

Radialventilator einflutig

Centrifugal fan single inlet

RG31A-VDK.2C.1R

Art.Nr. mit Klemmenkasten am Gehäuse
 Art.no. terminal box fixed on scroll

120 761



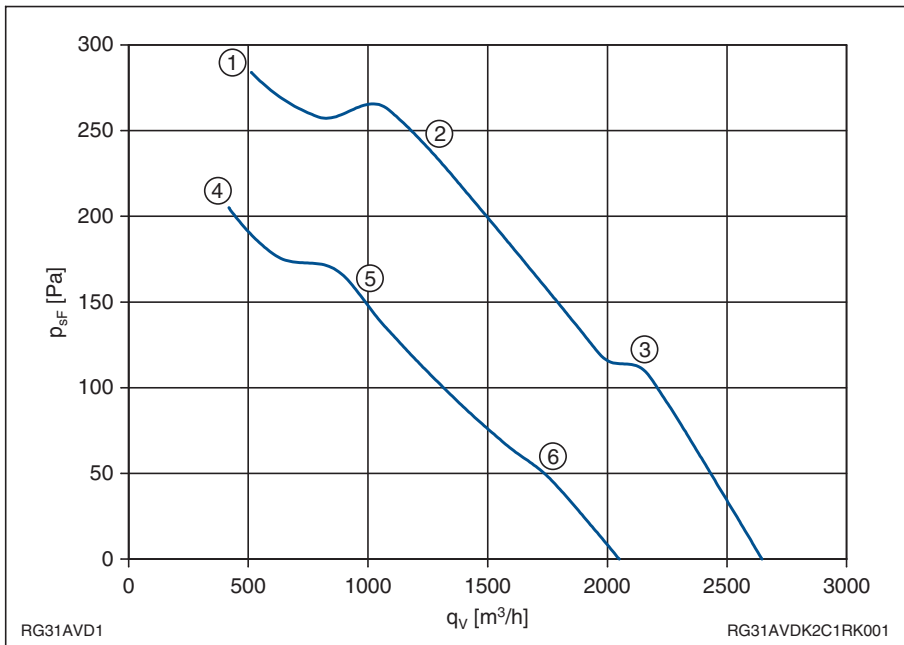
Leistungsdaten Performance data

3~ 400V ±10% Δ/Y
 50Hz IP44

Anschlusschaltbild 108XA
 Connection diagram

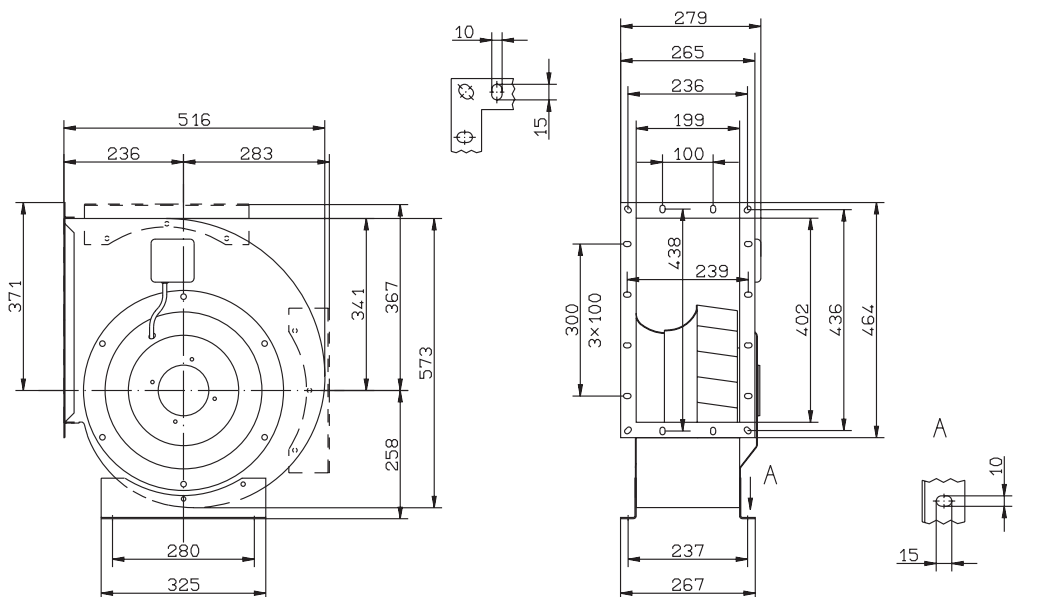
P_1	0,22/0,15	kW
I	0,41/0,23	A
n	1300/1000	min ⁻¹
I_A	1,5/0,5	A
t_R	70	°C
m	19	kg

Kennliniendaten Characteristic data



	U	I	P ₁	n	L _{WA}
	V	A	W	min ⁻¹	dB
①		0,35	155	1380	
②	400Δ	0,37	190	1330	68
③		0,41	220	1300	71
④		0,18	110	1170	
⑤	400Y	0,21	130	1070	64
⑥		0,23	145	1000	65

$$p_{d2} = 7,2 \cdot 10^{-6} \cdot q_v^2$$



Radialventilator einflutig

Centrifugal fan single inlet

RG31A-4EK.2F.1R

Art.Nr. mit Klemmenkasten am Gehäuse
 Art.no. with terminal box fixed on scroll

120 762



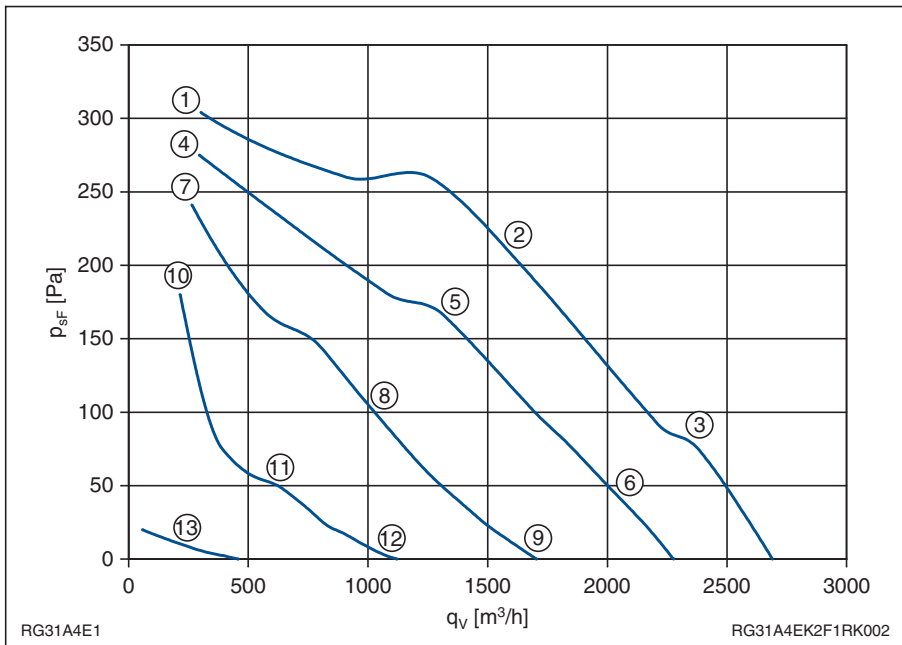
Leistungsdaten Performance data

1~ 230V ±10%
 50Hz IP44

Anschlussschaltbild 104XA
 Connection diagram

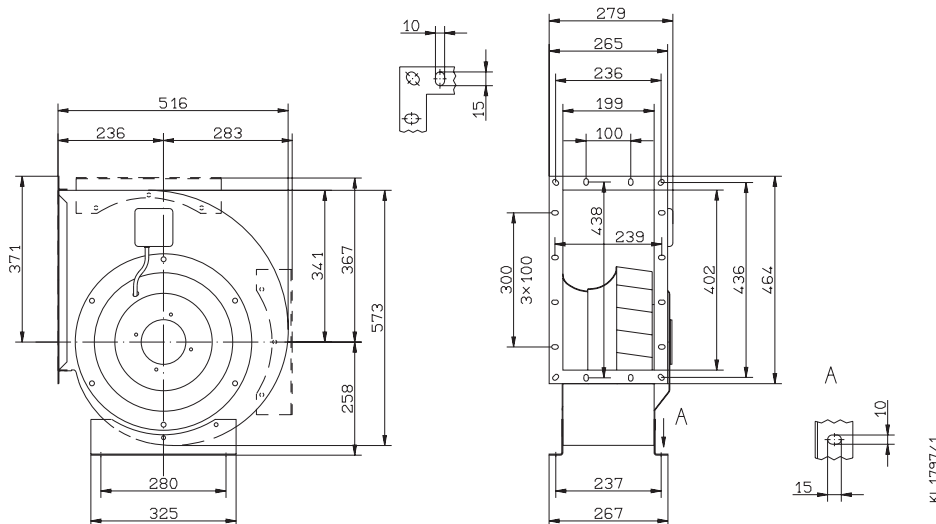
P_1	0,25	kW
I	1,1	A
n	1360	min ⁻¹
I_A	3,0	A
C_{400V}	4	μF
t_R	70	°C
m	20	kg

Kennliniendaten Characteristic data



	U	I	P ₁	n	L _{WA}
	V	A	W	min ⁻¹	dB
①		0,71	160	1420	
②	230	1,0	230	1370	70
③		1,1	250	1360	73
④		0,73	115	1370	
⑤	160	1,2	185	1200	67
⑥		1,3	200	1140	69
⑦		0,79	105	1280	
⑧	130	1,2	150	1010	62
⑨		1,35	170	850	60
⑩		0,87	89	1110	
⑪	105	1,2	115	640	56
⑫		1,25	120	560	55
⑬	60	0,73	40	250	

$$p_{d2} = 7,2 \cdot 10^{-6} \cdot q_v^2$$



Radialventilator einflutig

Centrifugal fan single inlet

RG35A-VDK.4C.1R

Art.Nr. mit Klemmenkasten auf Motor
 Art.no. with terminal box on motor

112 988



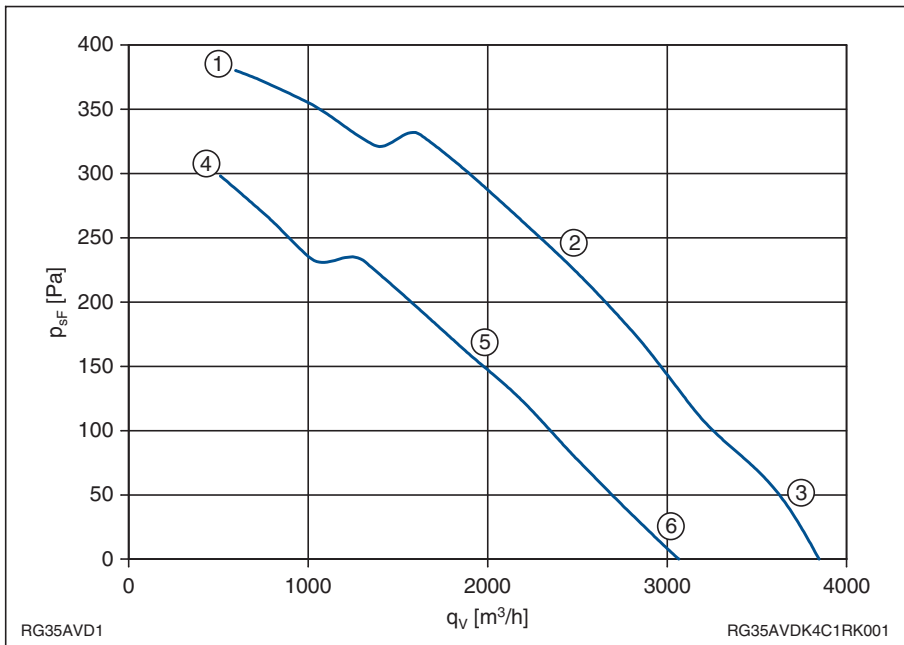
Leistungsdaten Performance data

3~ 400V ±10% Δ/Y
 50Hz IP54

Anschluss Schaltbild 108XA
 Connection diagram

P_1	0,40/0,29	kW
I_1	0,72/0,47	A
n	1340/1040	min ⁻¹
I_A	2,7/0,9	A
t_R	60	°C
m	25	kg

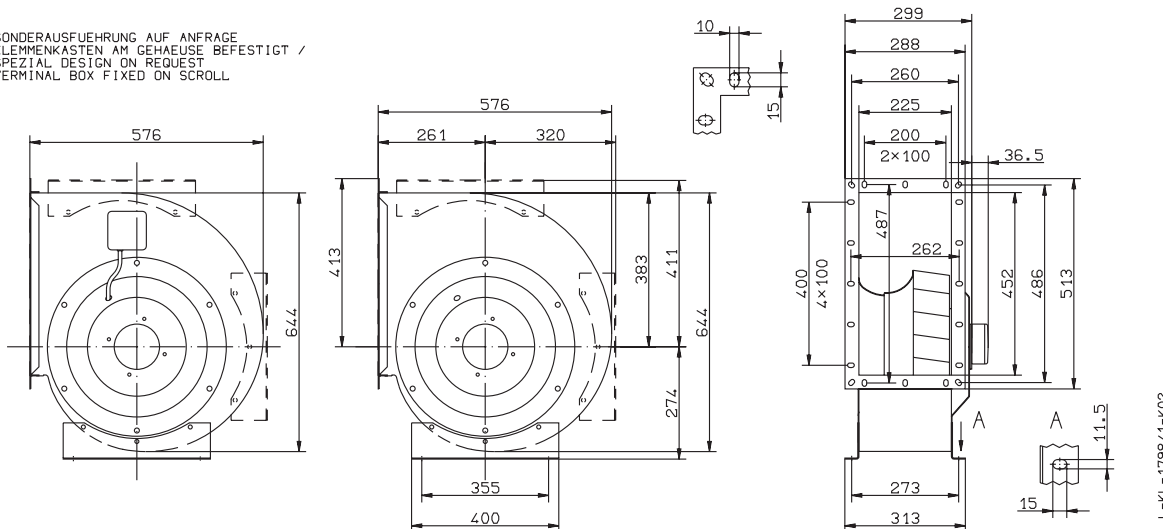
Kennliniendaten Characteristic data



	U V	I A	P ₁ W	n min ⁻¹	L _{WA} dB
①		0,56	250	1410	
②	400Δ	0,66	350	1360	74
③		0,72	400	1340	79
④		0,32	195	1240	
⑤	400Y	0,42	260	1110	70
⑥		0,47	290	1040	73

$$p_{d2} = 4,2 \cdot 10^{-6} \cdot q_v^2$$

SONDERAUSFUEHRUNG AUF ANFRAGE
 KLEMMKASTEN AM GEHAEUSE BEFESTIGT /
 SPEZIAL-DESIGN ON REQUEST
 TERMINAL BOX FIXED ON SCROLL



Radialventilator einflutrig

Centrifugal fan single inlet

RG35A-4EK.4F.1R

Art.Nr. mit Klemmenkasten auf Motor
 Art.no. with terminal box on motor

112 989



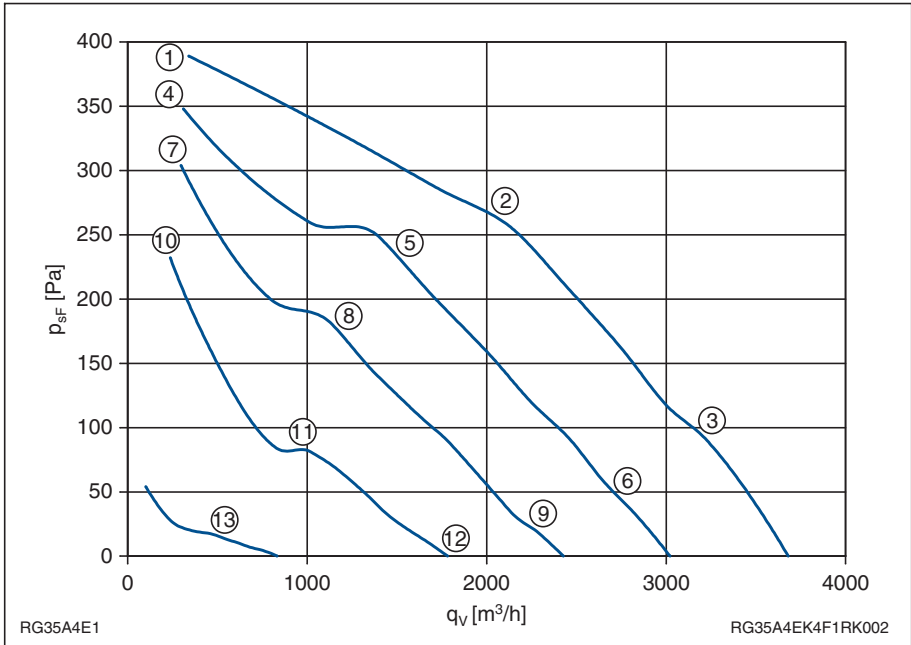
Leistungsdaten Performance data

1~ 230V ±10%
 50Hz IP54

Anschlusschaltbild 104XA
 Connection diagram

P_1	0,42	kW
I	1,9	A
n	1310	min ⁻¹
I_A	4,5	A
C_{400V}	8	μF
t_R	70	°C
m	27	kg

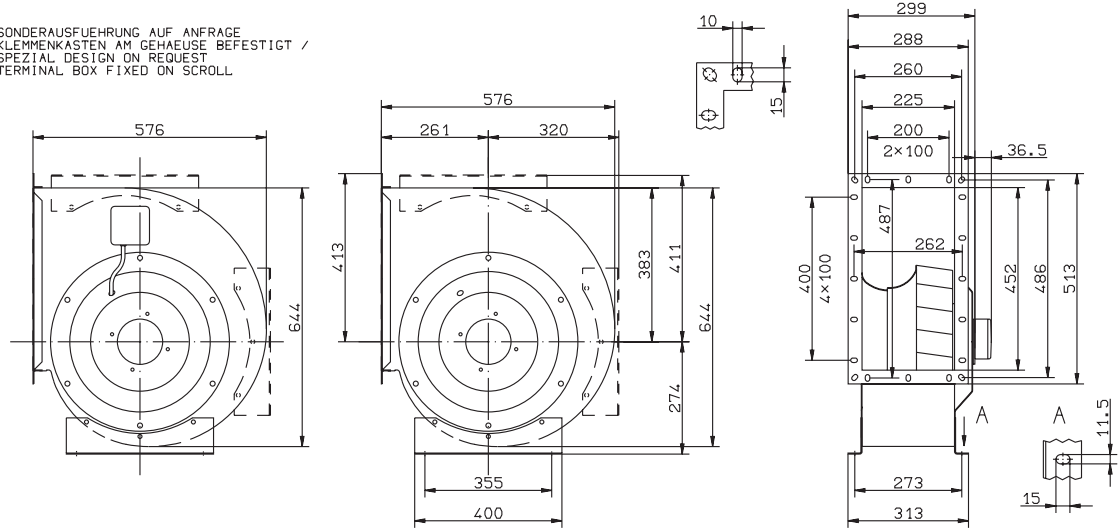
Kennliniendaten Characteristic data



	U V	I A	P ₁ W	n min ⁻¹	L _{WA} dB
①		1,2	250	1410	
②	230	1,7	380	1340	73
③		1,9	420	1310	76
④		1,15	190	1340	
⑤	160	1,85	290	1160	70
⑥		2,0	310	1080	71
⑦		1,25	160	1250	
⑧	130	1,85	230	990	65
⑨		2,1	250	870	67
⑩		1,3	130	1100	
⑪	105	1,8	170	710	60
⑫		1,85	180	650	60
⑬	60	1,15	60	330	

$$p_{d2} = 4,3 \cdot 10^{-6} \cdot q_V^2$$

SONDERAUSFUEHRUNG AUF ANFRAGE
 KLEMMKASTEN AM GEHAEUSE BEFESTIGT /
 SPEZIAL DESIGN ON REQUEST
 TERMINAL BOX FIXED ON SCROLL



L-KL-1798/1-K02

Radialventilator einflutig

Centrifugal fan single inlet

RG40A-VDK.4I.1R

Art.Nr. mit Klemmenkasten auf Motor
 Art.no. with terminal box on motor

112 990



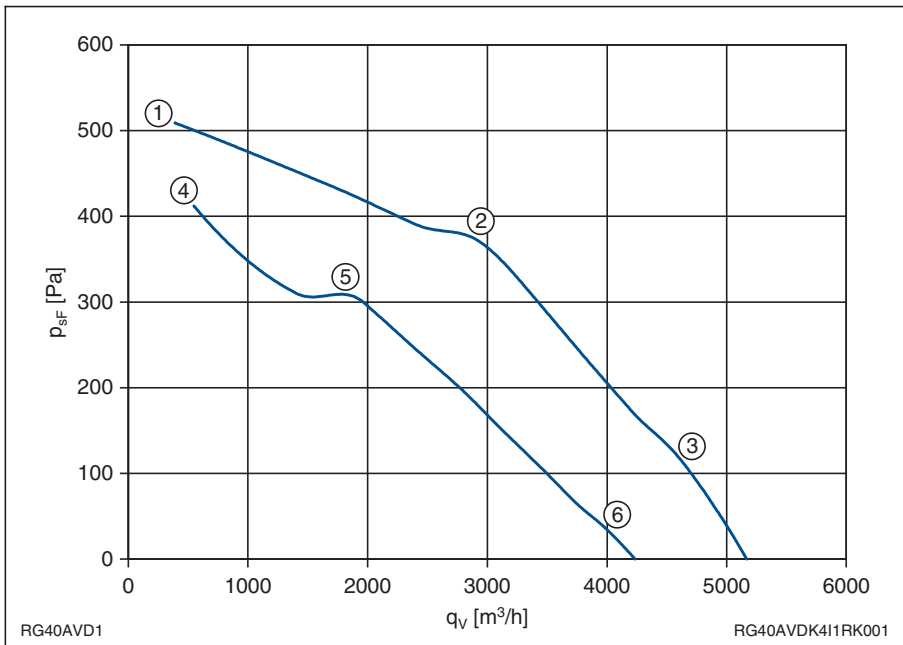
Leistungsdaten Performance data

3~ 400V ±10% Δ/Y
 50Hz IP54

Anschluss Schaltbild 108XA
 Connection diagram

P_1	0,66/0,49	kW
I	1,2/0,82	A
n	1360/1090	min ⁻¹
I_A	4,8	A
t_R	60	°C
m	33	kg

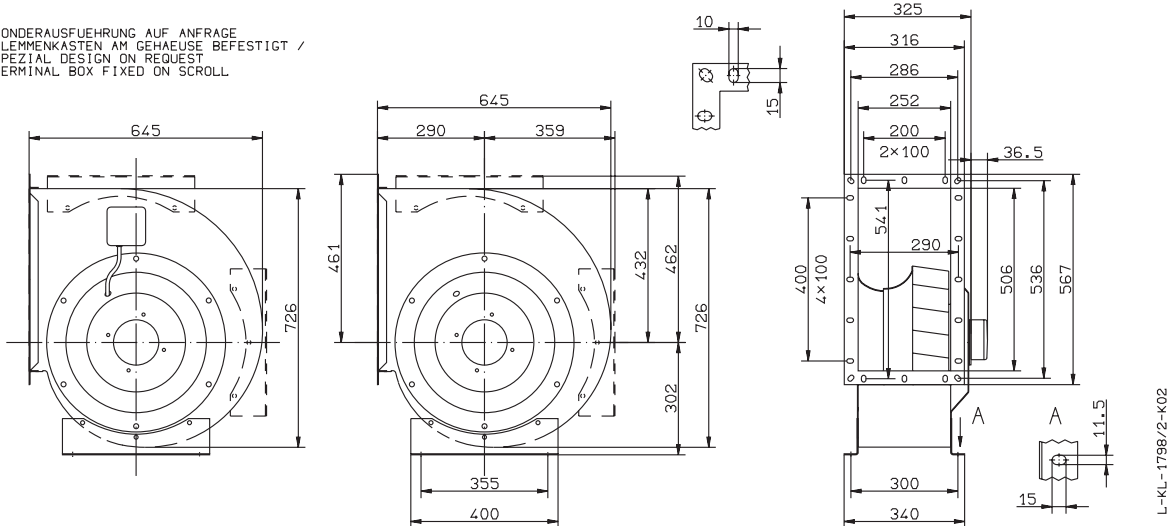
Kennliniendaten Characteristic data



U	I	P ₁	n	L _{WA}	
V	A	W	min ⁻¹	dB	
①	0,8	320	1450		
②	400Δ	1,1	590	1390	78
③	1,2	660	1360	81	
④	0,5	290	1310		
⑤	400Y	0,73	440	1150	72
⑥	0,82	490	1090	75	

$$p_{d2} = 2,7 \cdot 10^{-6} \cdot q_v^2$$

SONDERAUSFUEHRUNG AUF ANFRAGE
 KLEMMENKASTEN AM GEHÄUSE BEFESTIGT /
 SPEZIAL DESIGN ON REQUEST
 TERMINAL BOX FIXED ON SCROLL



Radialventilator einflutig

Centrifugal fan single inlet

RG40A-4EK.4I.1R

Art.Nr. mit Klemmenkasten auf Motor
 Art.no. with terminal box on motor

112 991



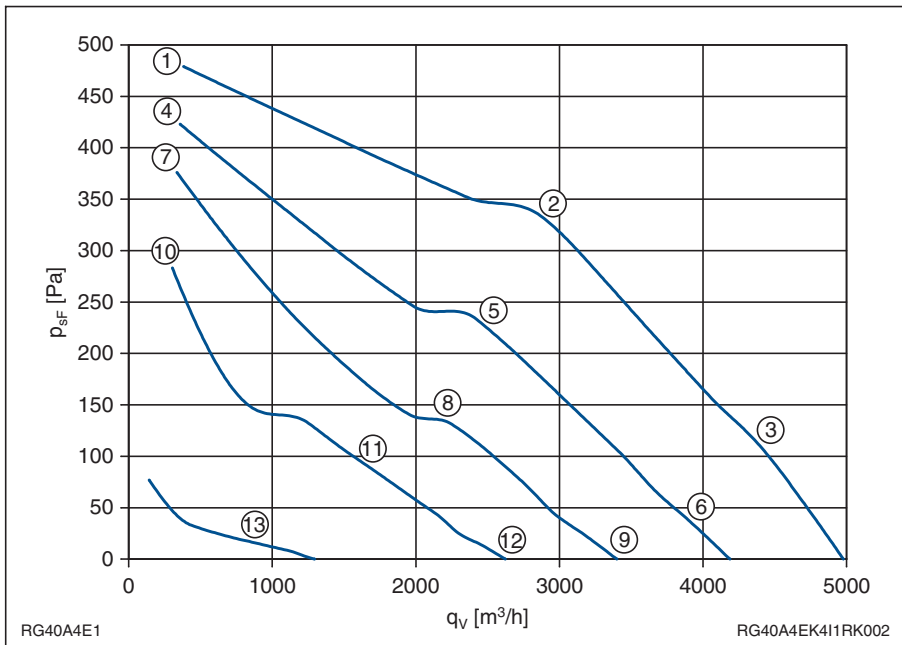
Leistungsdaten Performance data

1~ 230V ±10%
 50Hz IP54

Anschlusschaltbild 104XA
 Connection diagram

P_1	0,67	kW
I	3,0	A
n	1300	min ⁻¹
I_A	7,3	A
C_{400V}	14	µF
t_R	70	°C
m	33	kg

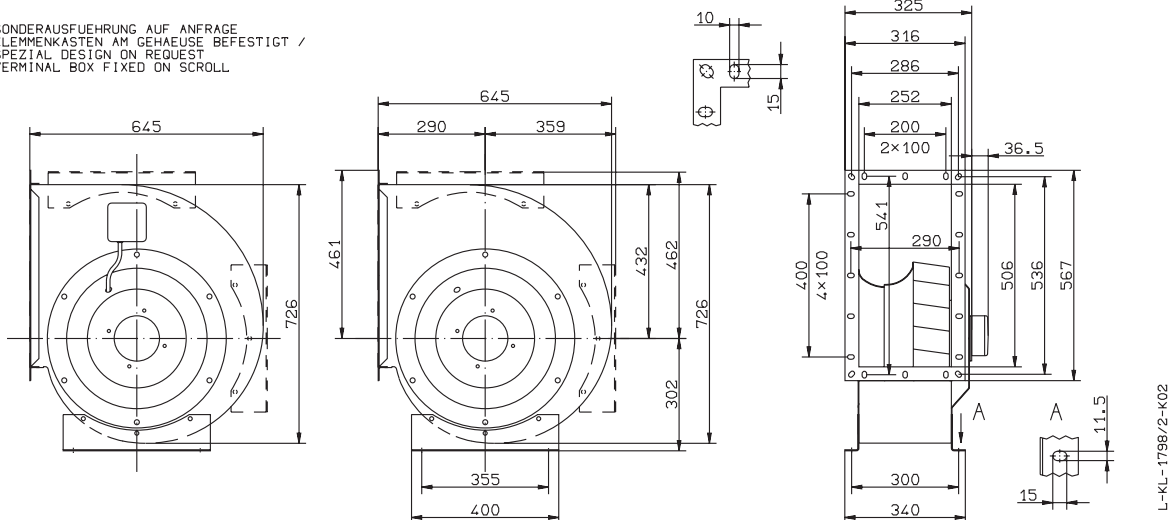
Kennliniendaten Characteristic data



	U	I	P ₁	n	L _{WA}
	V	A	W	min ⁻¹	dB
①		1,95	410	1400	
②	230	2,8	620	1320	76
③		3,0	670	1300	79
④		1,85	290	1320	
⑤	160	2,9	460	1120	72
⑥		3,1	480	1070	75
⑦		1,9	240	1240	
⑧	130	2,9	360	910	68
⑨		3,0	380	860	70
⑩		2,0	210	1090	
⑪	105	2,6	260	760	62
⑫		2,8	270	680	63
⑬	60	1,75	95	340	

$$p_{d2} = 2,7 \cdot 10^{-6} \cdot q_v^2$$

SONDERAUSFUEHRUNG AUF ANFRAGE
 KLEMMKASTEN AM GEHAEUSE BEFESTIGT /
 SPEZIAL DESIGN ON REQUEST
 TERMINAL BOX FIXED ON SCROLL



L-KL-11798/2-K02

Radialventilator einflutig

Centrifugal fan single inlet

RG45A-VDK.6F.1R

Art.Nr. mit Klemmenkasten am Gehäuse
 Art.no. with terminal box fixed on scroll

120 767



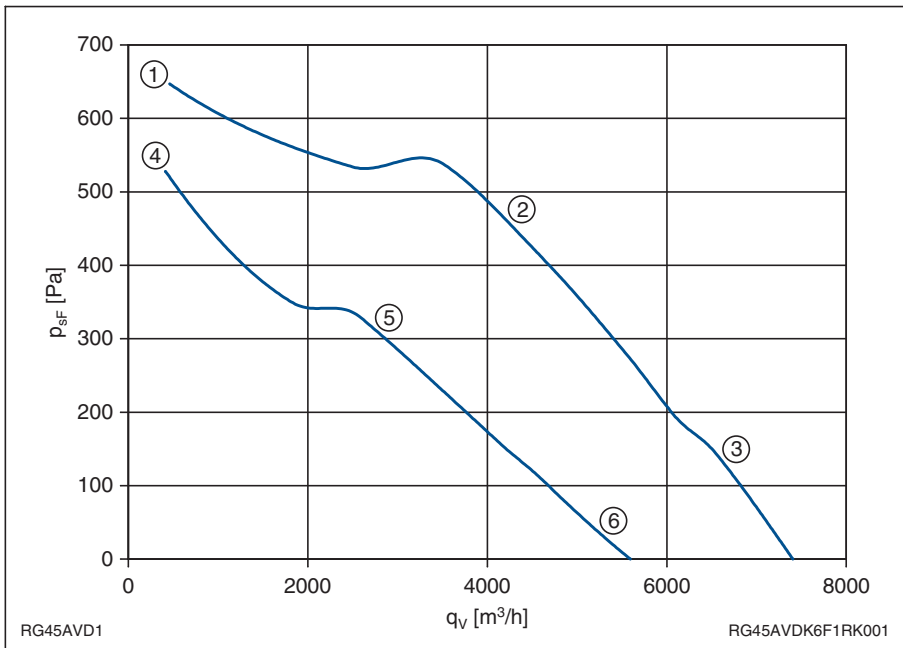
Leistungsdaten Performance data

3~ 400V ±10% Δ/Y
 50Hz IP54

Anschlusschaltbild 108XA
 Connection diagram

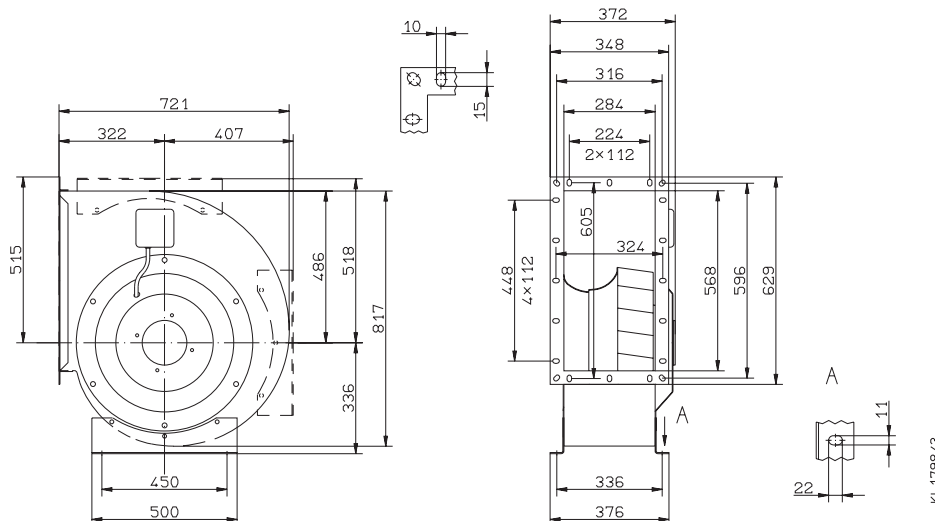
P_1	1,2/0,81	kW
I	2,1/1,4	A
n	1330/990	min ⁻¹
I_A	6,6	A
t_R	50	°C
m	46	kg

Kennliniendaten Characteristic data



	U	I	P ₁	n	L _{WA}
	V	A	W	min ⁻¹	dB
①		1,8	530	1430	
②	400Δ	2,0	1100	1340	80
③		2,1	1200	1330	85
④		0,73	430	1300	
⑤	400Y	1,25	740	1060	73
⑥		1,4	810	990	77

$$p_{d2} = 1,7 \cdot 10^{-6} \cdot q_V^2$$



Radialventilator einflutig

Centrifugal fan single inlet

RG45A-4EK.6K.1R

Art.Nr. mit Klemmenkasten am Gehäuse
 Art.no. with terminal box fixed on scroll

120 768



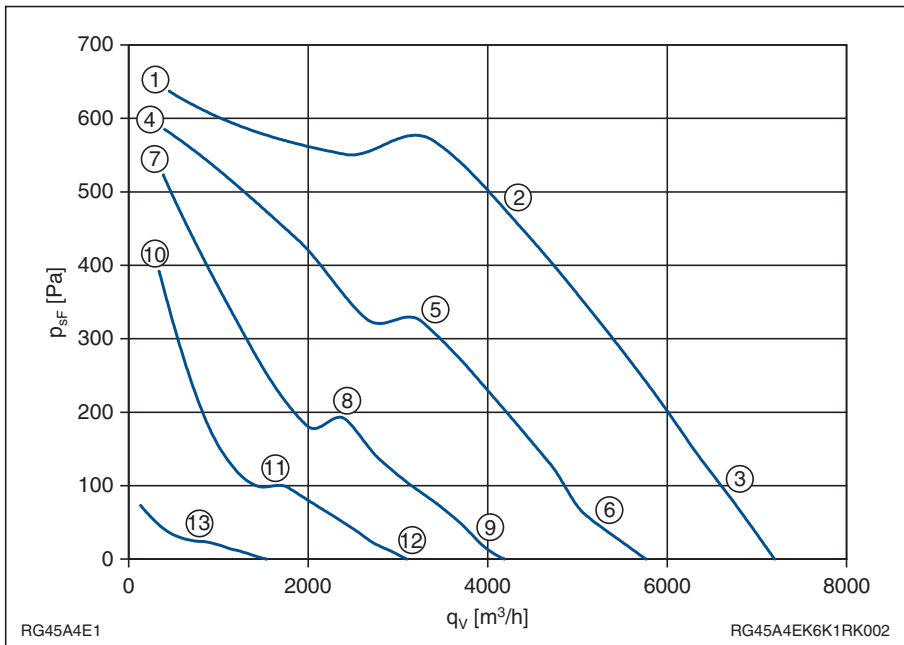
Leistungsdaten Performance data

1 ~ 230V ±10%
 50Hz IP54

Anschlussschaltbild 104XA
 Connection diagram

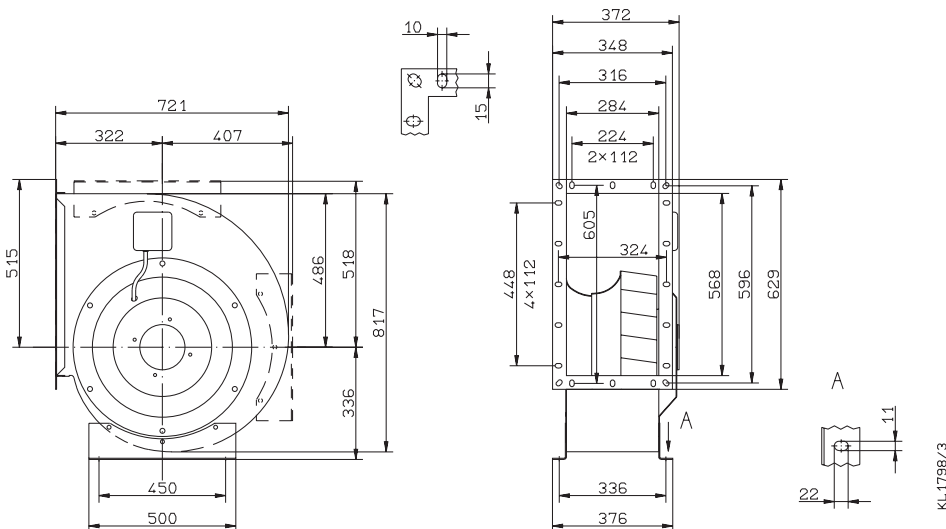
P_1	1,25	kW
I	5,5	A
n	1360	min ⁻¹
I_A	14	A
C_{400V}	30	μF
t_R	55	°C
m	50	kg

Kennliniendaten Characteristic data



	U	I	P ₁	n	L _{WA}
	V	A	W	min ⁻¹	dB
①		3,4	750	1440	
②	230	5,3	1200	1370	81
③		5,5	1250	1360	86
④		3,5	550	1390	
⑤	160	6,0	910	1110	75
⑥		6,4	950	1030	79
⑦		3,5	460	1310	
⑧	130	5,7	670	850	67
⑨		5,9	700	790	71
⑩		3,8	380	1130	
⑪	105	4,9	450	620	61
⑫		5,0	470	590	64
⑬	60	2,9	145	310	

$$p_{d2} = 1,7 \cdot 10^{-6} \cdot q_v^2$$



Radialventilator einflutig

Centrifugal fan single inlet

RG50A-VDK.6K.1R

Art.Nr. mit Klemmenkasten auf Gehäuse
 Art.no. with terminal box fixed on scroll

120 769



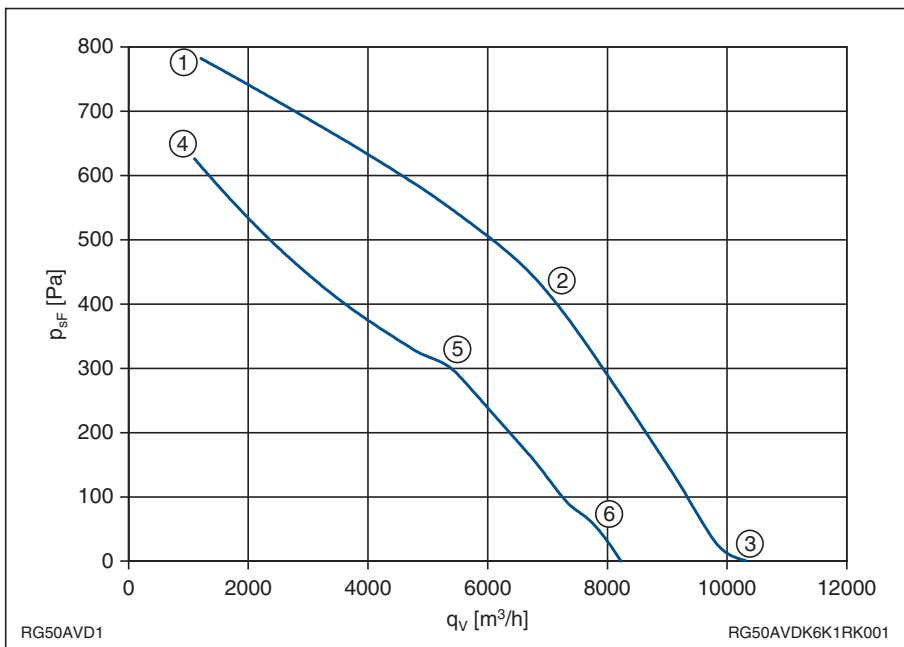
Leistungsdaten Performance data

3~ 400V ±10% Δ/Y
 50Hz IP54

Anschluss Schaltbild 108XA
 Connection diagram

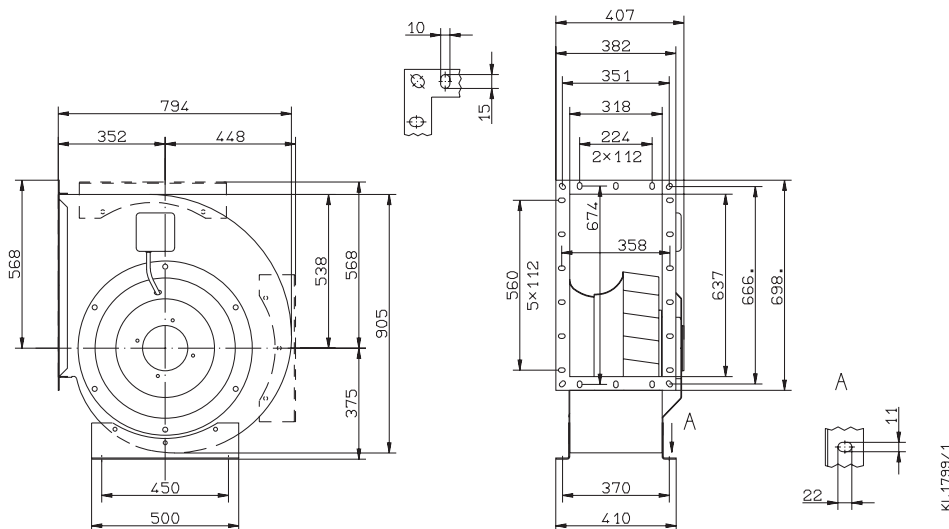
P_1	1,9/1,3	kW
I	3,4/2,1	A
n	1340/1060	min ⁻¹
I_A	14	A
t_R	40	°C
m	63	kg

Kennliniendaten Characteristic data



	U V	I A	P ₁ W	n min ⁻¹	L _{WA} dB
①		2,3	1000	1420	
②	400Δ	3,2	1750	1350	85
③		3,4	1900	1340	90
④		1,3	800	1270	
⑤	400Y	2,0	1200	1100	80
⑥		2,1	1300	1060	84

$$p_{d2} = 1,1 \cdot 10^{-6} \cdot q_v^2$$



Radialventilator einflutig

Centrifugal fan single inlet

RG50A-4EK.6N.1R

Art.Nr. mit Klemmenkasten am Gehäuse
 Art.no. terminal box fixed on scroll

120 770



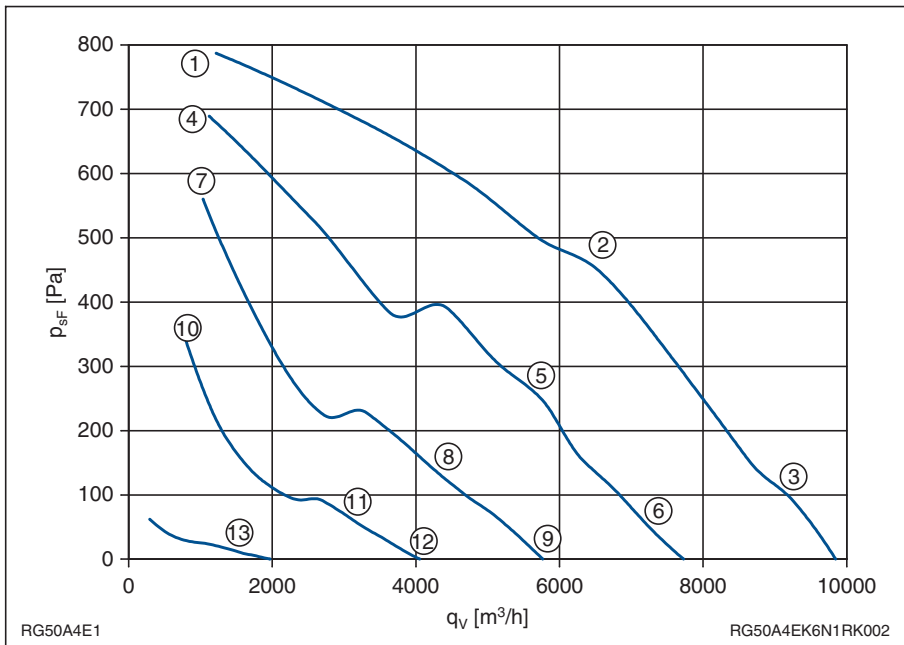
Leistungsdaten Performance data

1~ 230V ±10%
 50Hz IP54

Anschluss Schaltbild 104XA
 Connection diagram

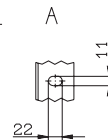
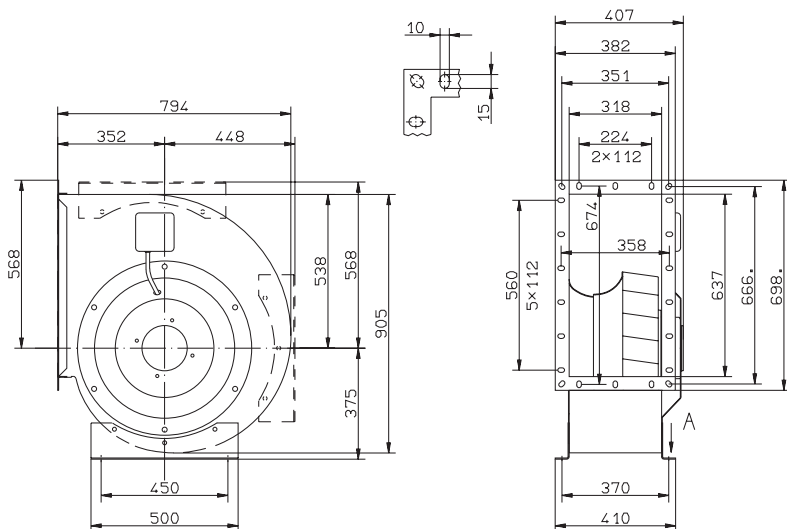
P_1	2,0	kW
I	8,9	A
n	1340	min ⁻¹
I_A	26	A
C_{400V}	35	μF
t_R	40	°C
m	63	kg

Kennliniendaten Characteristic data



	U V	I A	P ₁ W	n min ⁻¹	L _{WA} dB
①		5,1	1200	1430	
②	230	8,2	1900	1350	85
③		8,9	2000	1340	90
④		6,0	950	1340	
⑤	160	10	1550	1100	80
⑥		11	1650	1040	83
⑦		6,8	870	1200	
⑧	130	10,5	1250	840	74
⑨		10,5	1300	790	66
⑩		7,4	730	950	
⑪	105	8,9	850	570	65
⑫		9,1	870	560	55
⑬	60	5,3	280	270	

$$p_{d2} = 1,1 \cdot 10^{-6} \cdot q_v^2$$



KL1799/1

Radialventilator einflutig

Centrifugal fan single inlet

RG56A-VDK.7M.1R

Art.Nr. mit Klemmenkasten am Gehäuse
 Art.no. terminal box fixed on scroll

120 771



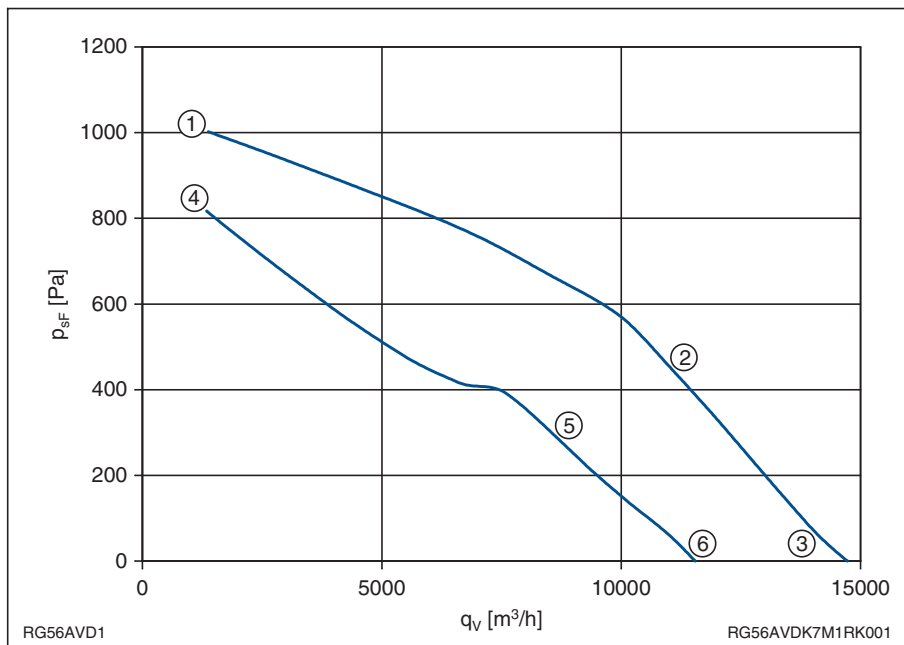
Leistungsdaten Performance data

3~ 400V ±10% Δ/Y
 50Hz IP54

Anschlusschaltbild 108XA
 Connection diagram

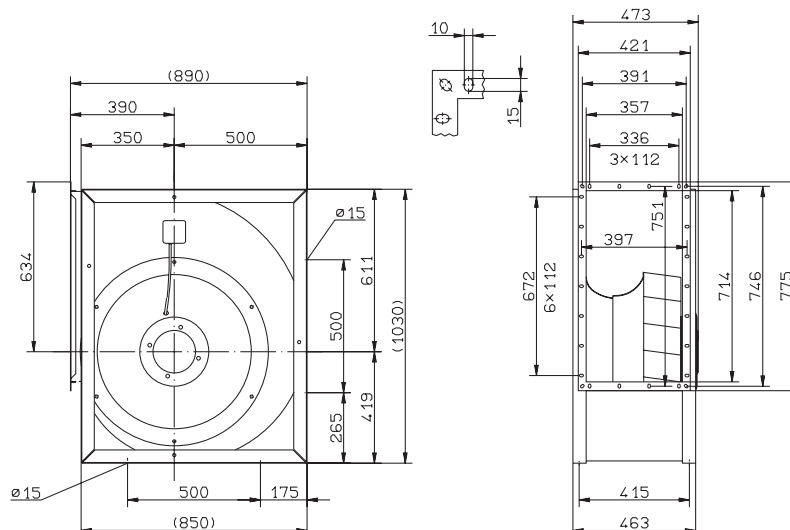
P_1	3,4/2,3	kW
I	5,7/4,0	A
n	1340/1020	min ⁻¹
I_A	26	A
t_R	50	°C
m	100	kg

Kennliniendaten Characteristic data



	U V	I A	P ₁ W	n min ⁻¹	L _{WA} dB
①		3,2	1600	1430	
②	400Δ	5,5	3200	1350	88
③		5,7	3400	1340	95
④		2,2	1350	1300	
⑤	400Y	3,8	2250	1080	83
⑥		3,9	2300	1060	88

$$p_{d2} = 7,0 \cdot 10^{-7} \cdot q_v^2$$



KL1800/1

Radialventilator zweiflutig

Centrifugal fan double inlet

RD31A-4DW.4C.1L

Art.Nr. mit Klemmenkasten am Gehäuse
 Art.no. terminal box fixed on scroll

120 772



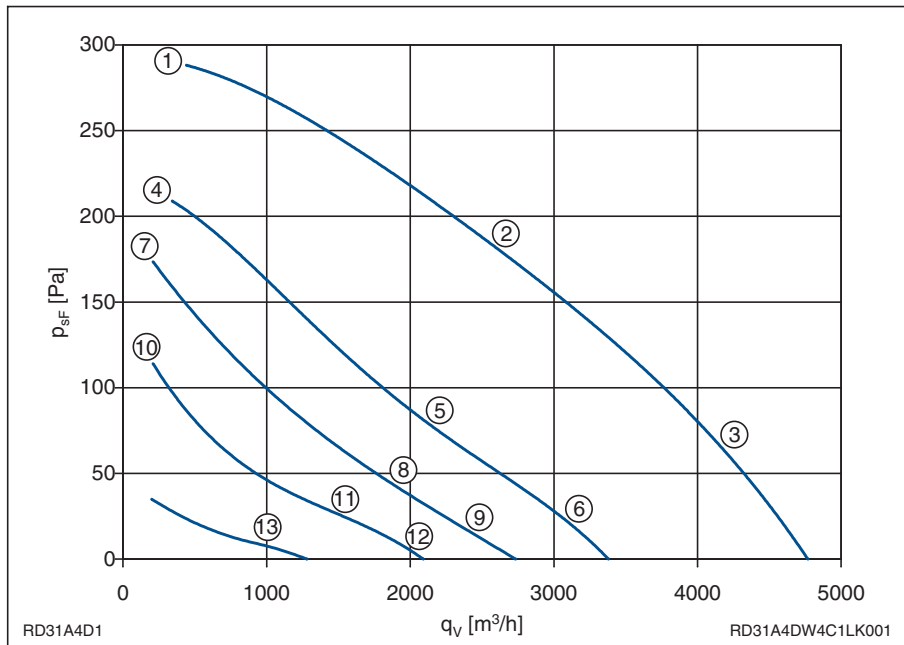
Leistungsdaten Performance data

3~ 400V ±10%
 50Hz IP54

Anschlussschaltbild 106XB
 Connection diagram

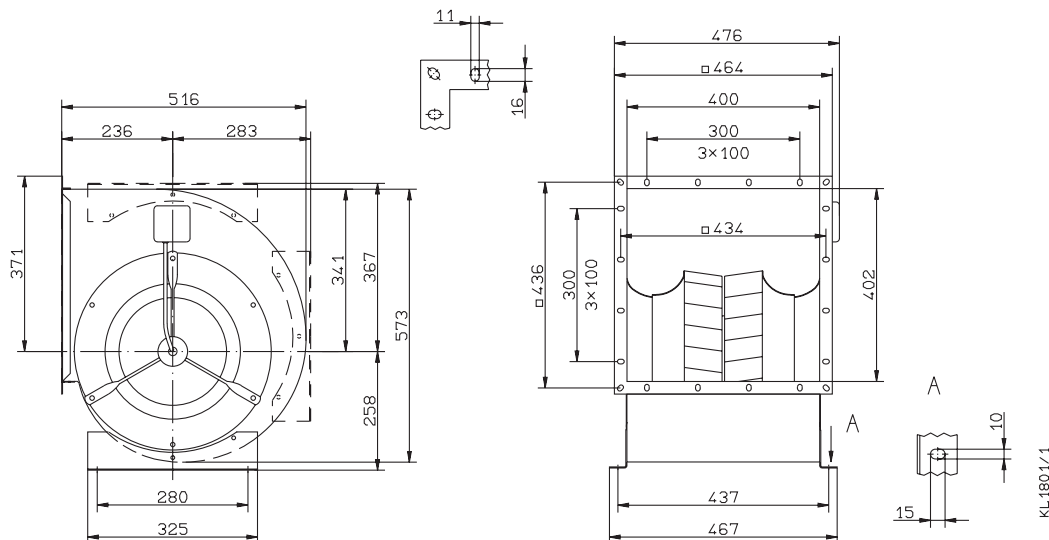
P_1	0,39	kW
I	0,8	A
n	1240	min ⁻¹
I_A	2,0	A
t_R	60	°C
m	28	kg

Kennliniendaten Characteristic data



	U V	I A	P ₁ W	n min ⁻¹	L _{WA} dB
①		0,60	210	1380	
②	400	0,77	360	1260	72
③		0,80	390	1240	77
④		0,47	145	1180	
⑤	230	0,66	210	920	65
⑥		0,68	220	890	69
⑦		0,47	115	1020	
⑧	180	0,59	145	750	61
⑨		0,60	145	720	63
⑩		0,44	83	830	
⑪	140	0,50	95	590	55
⑫		0,51	95	560	59
⑬	90	0,36	40	340	

$$p_{d2} = 1,8 \cdot 10^{-6} \cdot q_v^2$$



Radialventilator zweiflutig

Centrifugal fan double inlet

RD31A-4EW.4F.1L

Art.Nr. mit Klemmenkasten am Gehäuse
 Art.no. terminal box fixed on scroll

120 773



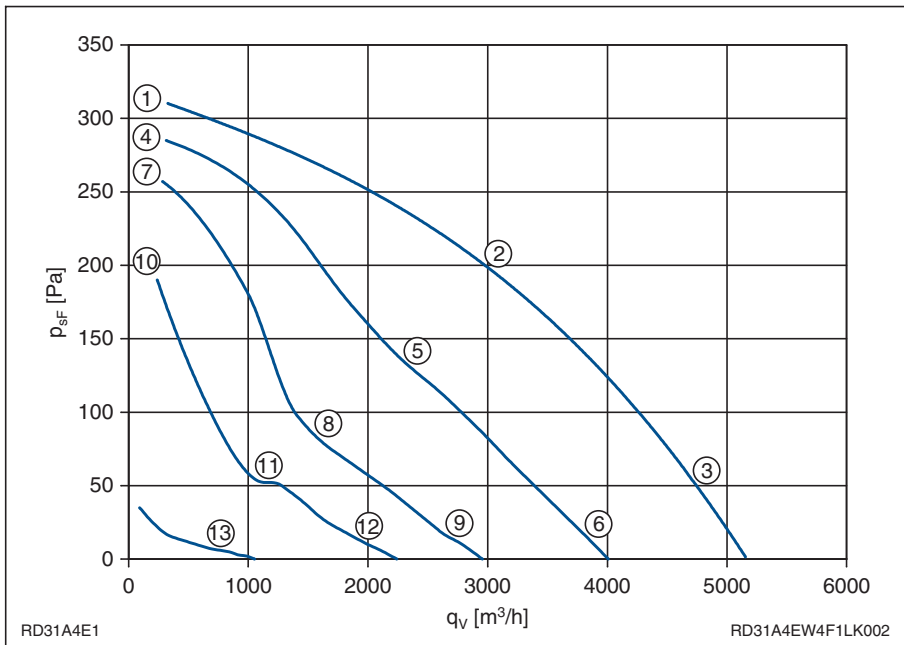
Leistungsdaten Performance data

1 ~ 230V ±10%
 50Hz IP54

Anschluss Schaltbild 104XB
 Connection diagram

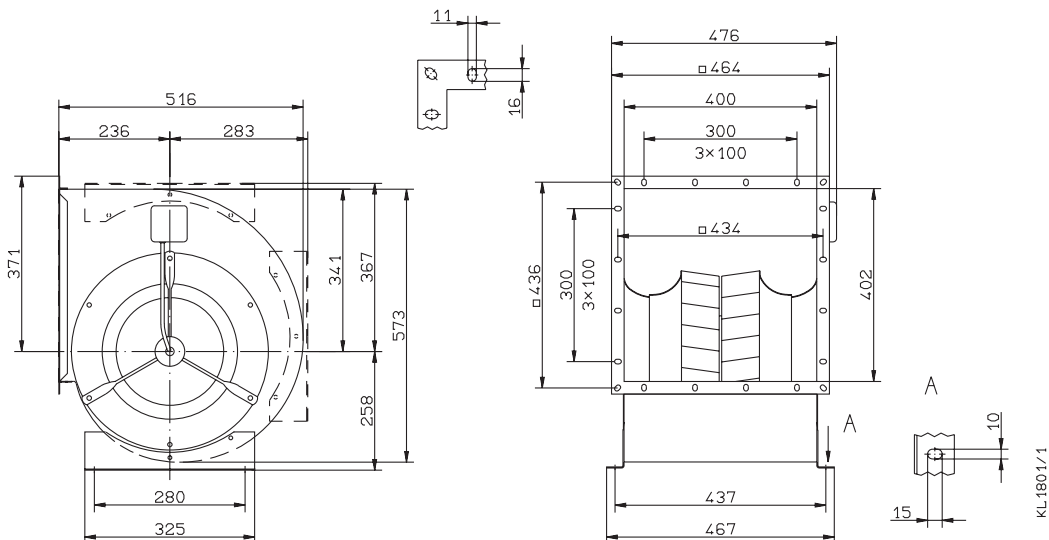
P_1	0,47	kW
I	2,1	A
n	1340	min ⁻¹
I_A	6,4	A
C_{400V}	10	µF
t_R	50	°C
m	29	kg

Kennliniendaten Characteristic data



	U	I	P ₁	n	L _{WA}
	V	A	W	min ⁻¹	dB
①		1,25	270	1450	
②	230	2,0	430	1360	73
③		2,1	470	1340	79
④		1,2	190	1390	
⑤	160	1,9	320	1110	69
⑥		2,2	330	1060	73
⑦		1,25	160	1320	
⑧	130	2,0	230	800	60
⑨		2,0	230	780	65
⑩		1,3	130	1140	
⑪	105	1,7	160	640	56
⑫		1,7	160	600	59
⑬	60	1,0	50	280	

$$p_{d2} = 1,7 \cdot 10^{-6} \cdot q_v^2$$



Radialventilator zweiflutig

Centrifugal fan double inlet

RD35A-4DW.4F.1L

Art.Nr. mit Klemmenkasten am Gehäuse
 Art.no. terminal box fixed on scroll

120 774



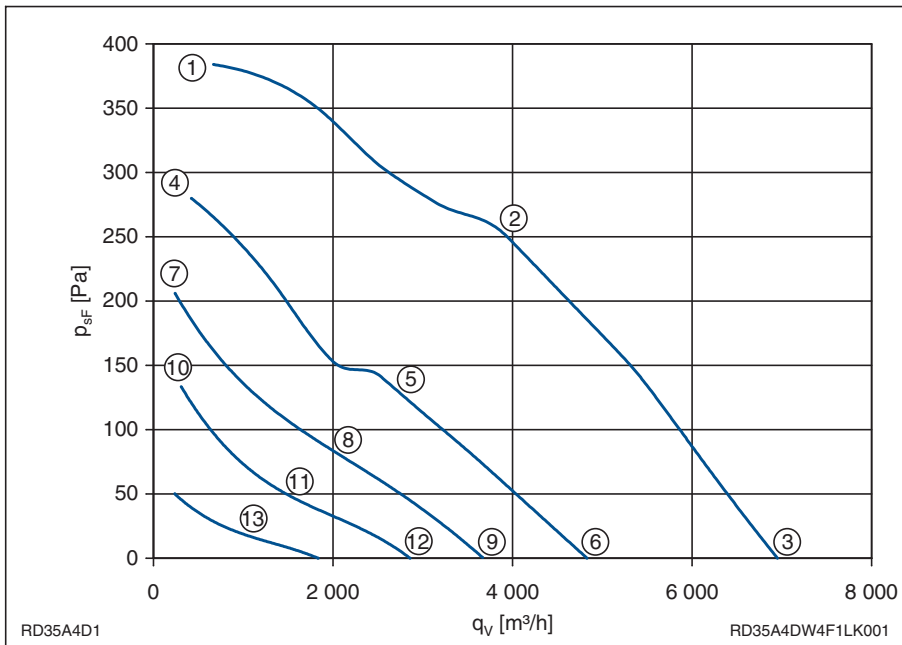
Leistungsdaten Performance data

3~ 400V ±10%
 50Hz IP54

Anschlusschaltbild 106XB
 Connection diagram

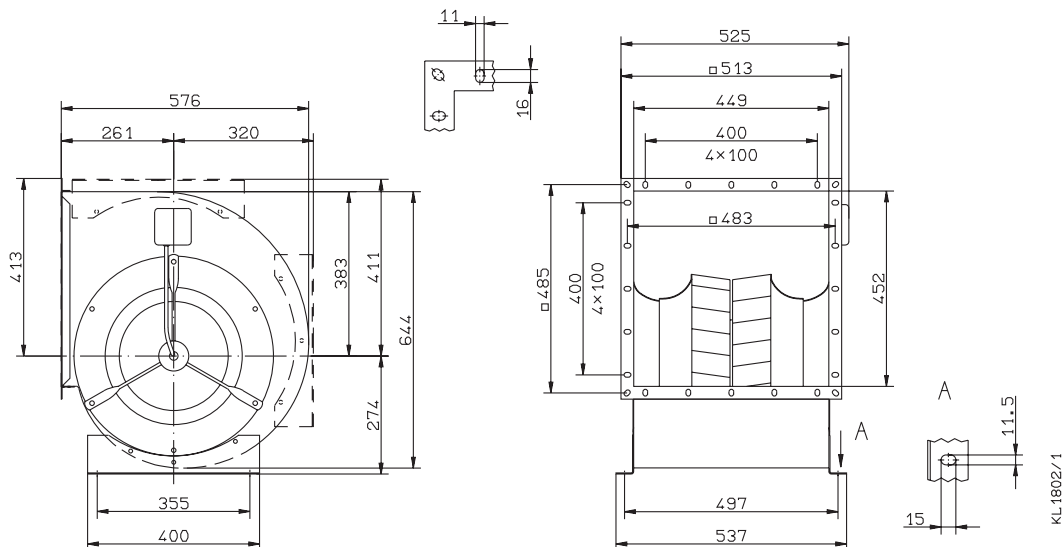
P_1	0,65	kW
I	1,2	A
n	1250	min ⁻¹
I_A	3,5	A
t_R	60	°C
m	35	kg

Kennliniendaten Characteristic data



	U V	I A	P ₁ W	n min ⁻¹	L _{WA} dB
①		0,8	330	1390	
②	400	1,15	590	1270	76
③		1,2	650	1250	82
④		0,8	250	1190	
⑤	230	1,1	350	930	69
⑥		1,15	370	890	74
⑦		0,76	190	1020	
⑧	180	0,98	240	730	66
⑨		1,0	250	690	68
⑩		0,72	135	820	
⑪	140	0,84	155	550	62
⑫		0,84	155	540	63
⑬	90	0,58	70	350	

$$p_{d2} = 1,1 \cdot 10^{-6} \cdot q_v^2$$



Radialventilator zweiflutig

Centrifugal fan double inlet

RD35A-4EW.4I.1L

Art.Nr. mit Klemmenkasten am Gehäuse
 Art.no. terminal box fixed on scroll

120 775



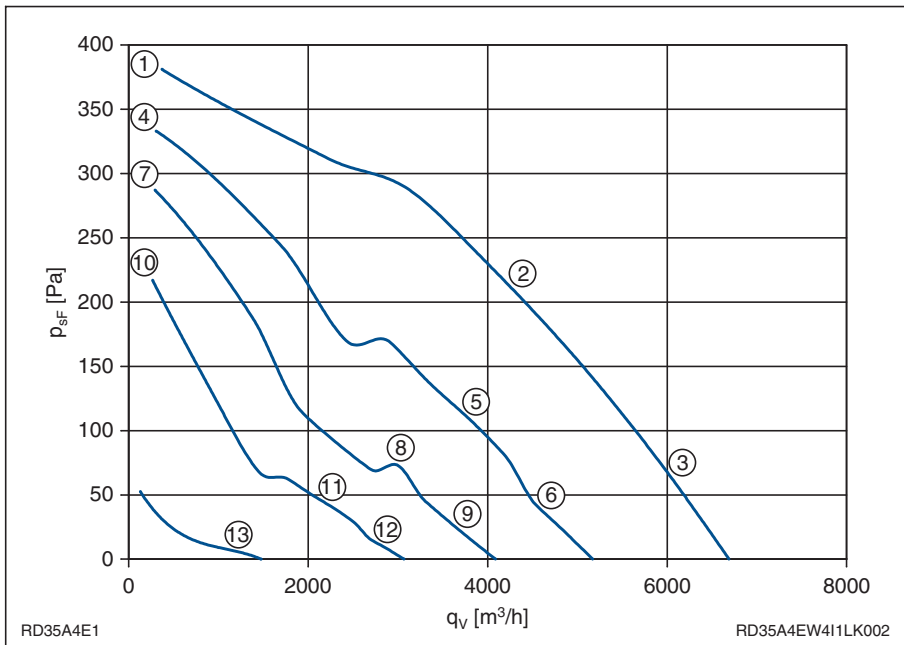
Leistungsdaten Performance data

1~ 230V ±10%
 50Hz IP54

Anschlusschaltbild 104XB
 Connection diagram

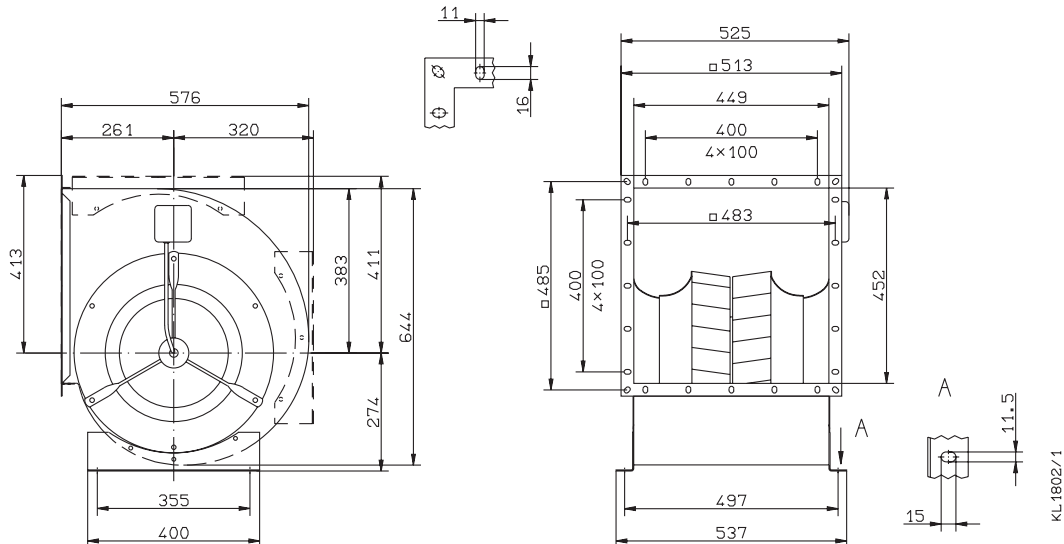
P_1	0,67	kW
I	3,2	A
n	1250	min ⁻¹
I_A	8,0	A
C_{400V}	12	μF
t_R	60	°C
m	37	kg

Kennliniendaten Characteristic data



	U	I	P ₁	n	L _{WA}
	V	A	W	min ⁻¹	dB
①		1,9	370	1400	
②	230	2,9	630	1270	75
③		3,2	670	1250	82
④		1,75	270	1320	
⑤	160	3,0	470	1010	70
⑥		3,3	500	970	76
⑦		1,8	230	1230	
⑧	130	3,0	360	800	65
⑨		3,1	280	760	69
⑩		1,9	190	1070	
⑪	105	2,6	260	620	59
⑫		2,7	260	570	63
⑬	60	1,65	90	290	

$$p_{d2} = 1,1 \cdot 10^{-6} \cdot q_v^2$$



Radialventilator zweiflutig

Centrifugal fan double inlet

RD40A-4DW.4N.1L

Art.Nr. mit Klemmenkasten am Gehäuse
 Art.no. terminal box fixed on scroll

120 776



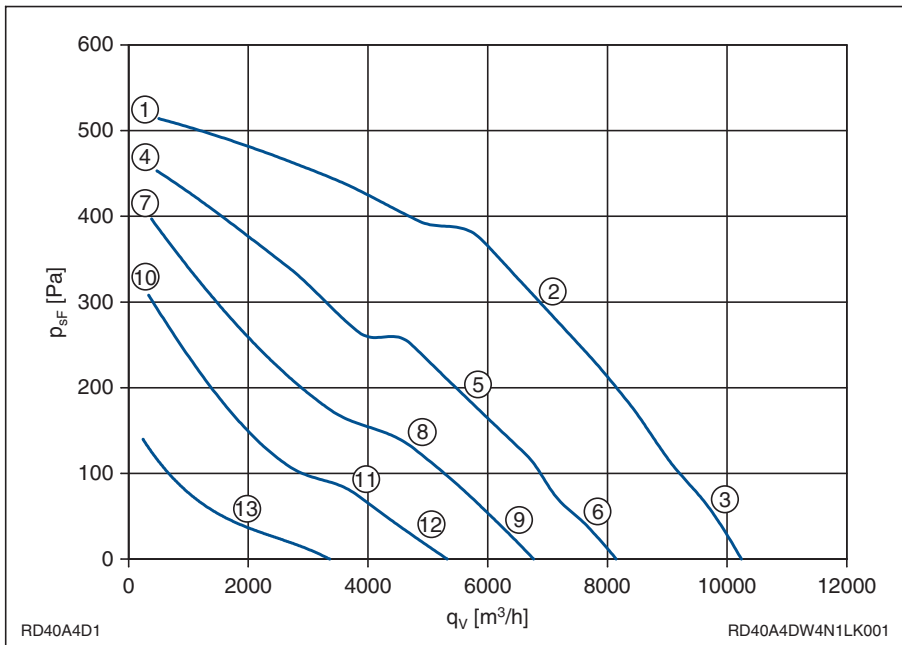
Leistungsdaten Performance data

3~ 400V ±10%
 50Hz IP54

Anschluss Schaltbild 106XB
 Connection diagram

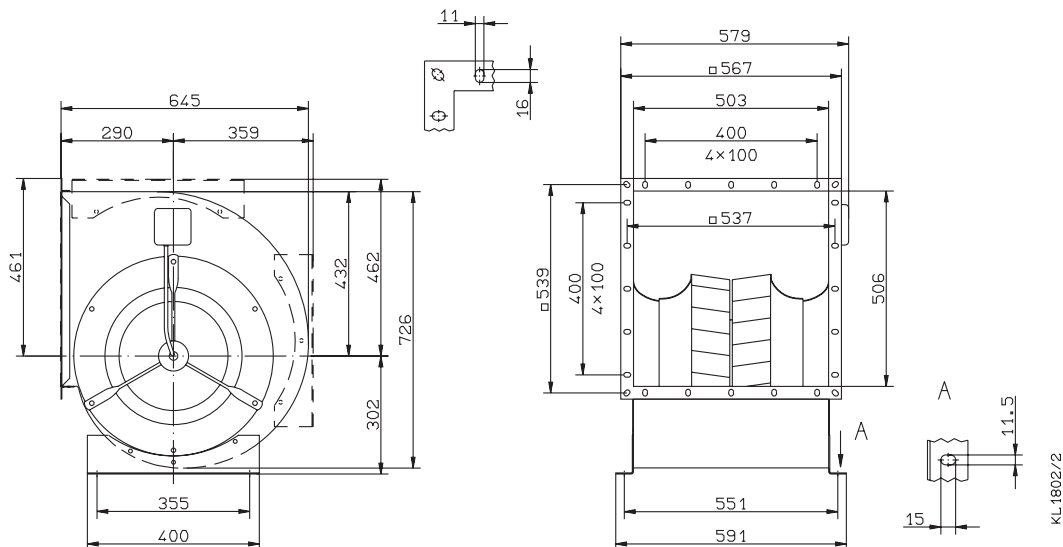
P_1	1,35	kW
I	2,7	A
n	1360	min ⁻¹
I_A	10	A
t_R	50	°C
m	47	kg

Kennliniendaten Characteristic data



	U V	I A	P ₁ W	n min ⁻¹	L _{WA} dB
①		1,9	570	1450	
②	400	2,5	1250	1370	81
③		2,7	1350	1360	88
④		1,35	430	1360	
⑤	230	2,7	900	1130	76
⑥		2,8	950	1090	82
⑦		1,5	400	1270	
⑧	180	2,7	700	920	71
⑨		2,8	720	900	77
⑩		1,6	330	1120	
⑪	140	2,4	480	720	65
⑫		2,5	500	710	70
⑬	90	1,8	220	450	56

$$p_{d2} = 7,0 \cdot 10^{-7} \cdot q_v^2$$



Radialventilator zweiflutig

Centrifugal fan double inlet

RD40A-4EW.4N.1L

Art.Nr. mit Klemmenkasten am Gehäuse
 Art.no. terminal box fixed on scroll

120 777



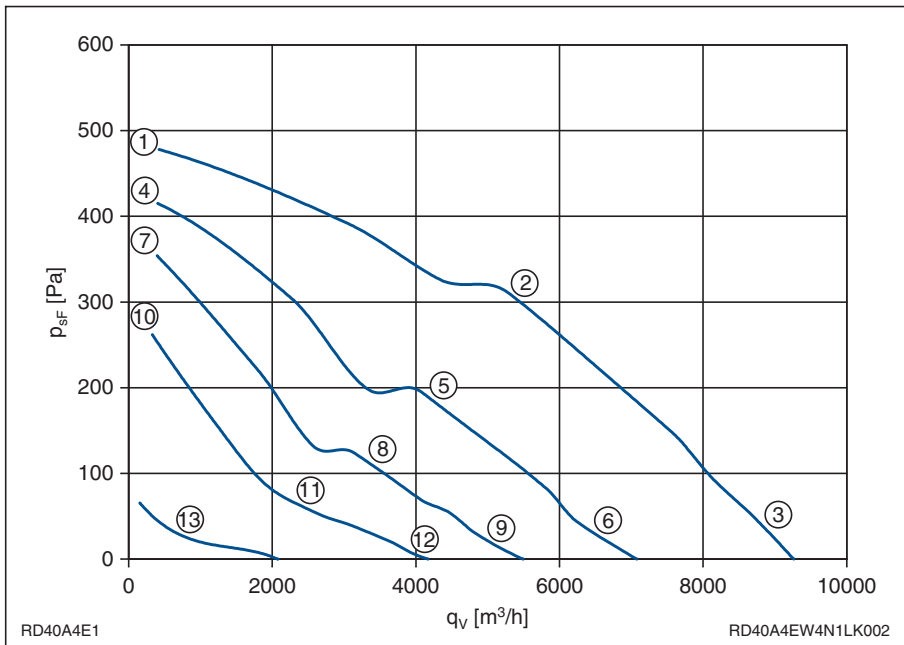
Leistungsdaten Performance data

1~ 230V ±10%
 50Hz IP54

Anschlusschaltbild 104XB
 Connection diagram

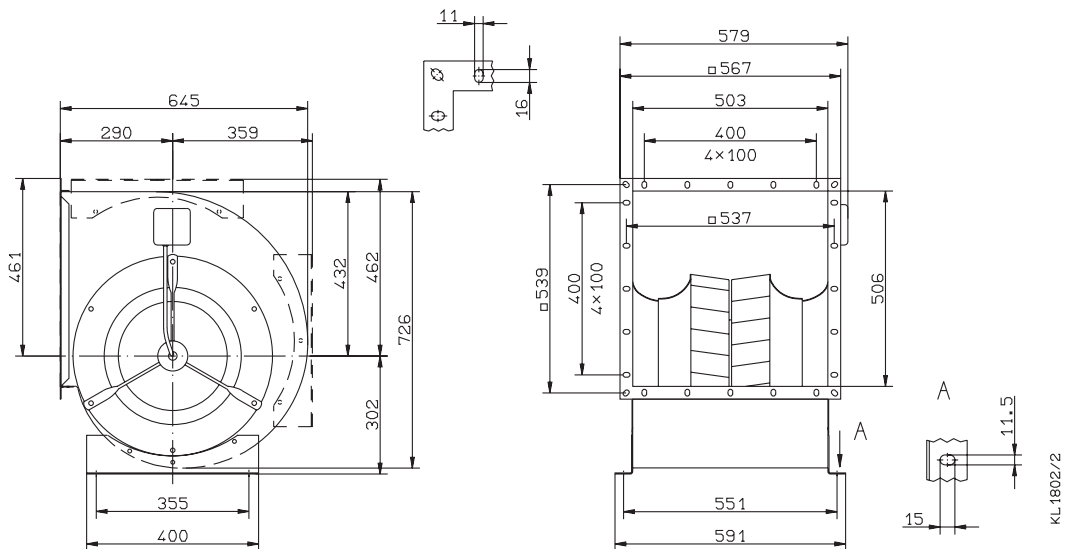
P_1	1,2	kW
I	5,3	A
n	1220	min ⁻¹
I_A	16,5	A
C_{400V}	20	μF
t_R	40	°C
m	47	kg

Kennliniendaten Characteristic data



	U	I	P ₁	n	L _{WA}
	V	A	W	min ⁻¹	dB
①		2,9	660	1400	
②	230	4,8	1100	1260	77
③		5,3	1200	1220	85
④		2,9	460	1300	
⑤	160	5,0	770	990	72
⑥		5,3	830	920	77
⑦		3,0	390	1200	
⑧	130	4,7	600	760	66
⑨		4,9	610	740	72
⑩		3,1	320	1030	
⑪	105	4,2	420	570	61
⑫		4,2	420	560	65
⑬	60	2,6	145	300	

$$p_{d2} = 7,0 \cdot 10^{-7} \cdot q_v^2$$



Radialventilator zweiflutig

Centrifugal fan double inlet

RD45A-4DW.6L.1L

Art.Nr. mit Klemmenkasten am Gehäuse
 Art.no. terminal box fixed on scroll

120 778



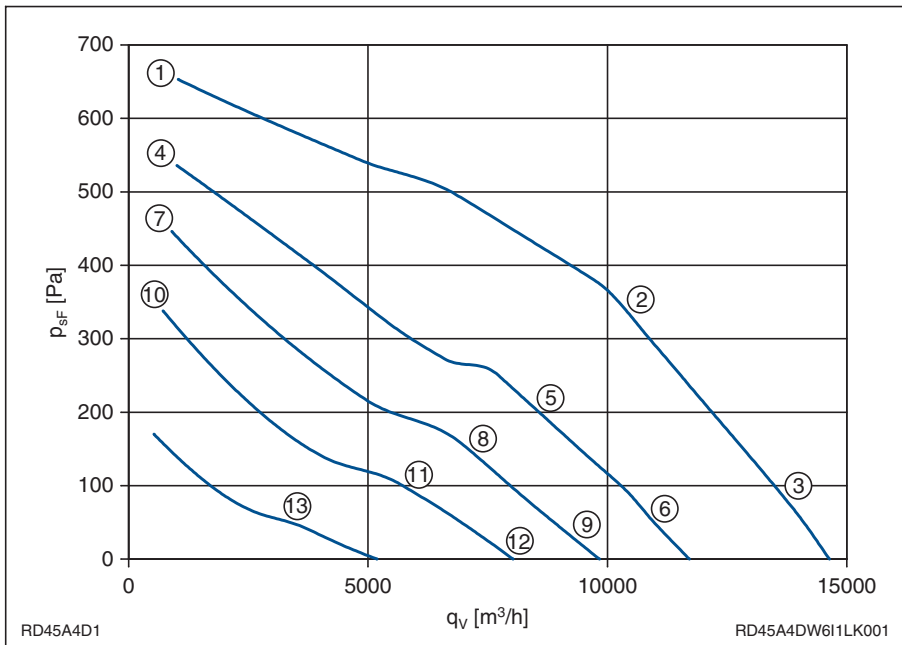
Leistungsdaten Performance data

3~ 400V ±10%
 50Hz IP54

Anschlusschaltbild 106XB
 Connection diagram

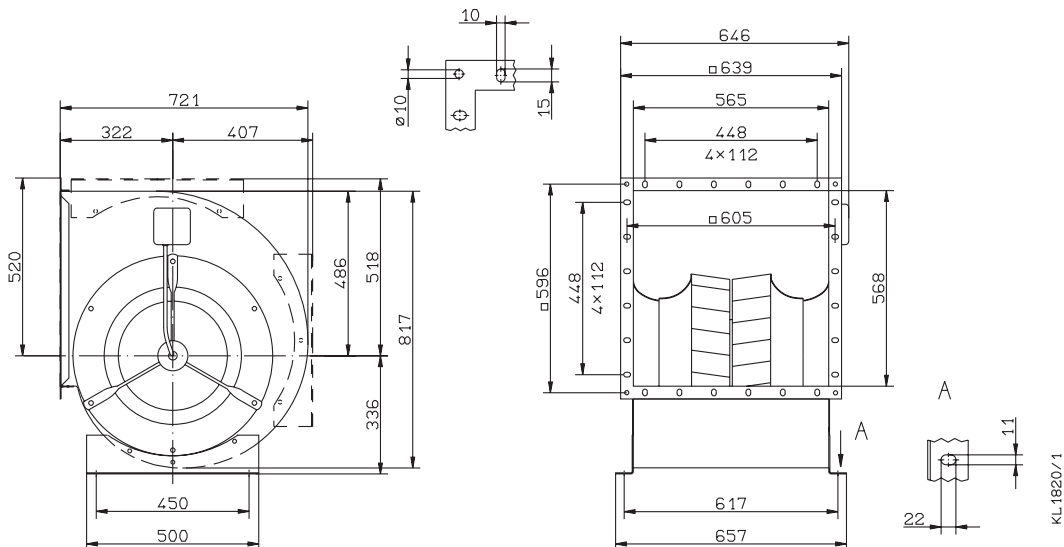
P_1	2,1	kW
I	3,6	A
n	1330	min ⁻¹
I_A	15,5	A
t_R	40	°C
m	64	kg

Kennliniendaten Characteristic data



	U	I	P ₁	n	L _{WA}
	V	A	W	min ⁻¹	dB
①		2,1	980	1430	
②	400	3,4	2050	1340	85
③		3,6	2100	1330	90
④		2,3	800	1290	
⑤	230	3,9	1400	1070	80
⑥		4,0	1450	1060	85
⑦		2,4	700	1180	
⑧	180	3,8	1100	910	76
⑨		3,9	1100	910	80
⑩		2,5	550	1030	
⑪	140	3,4	740	740	71
⑫		3,5	760	730	75
⑬	90	2,7	350	500	63

$$p_{d2} = 4,4 \cdot 10^{-7} \cdot q_v^2$$



Radialventilator zweiflutig

Centrifugal fan double inlet

RD45A-4EW.6Q.1L

Art.Nr. mit Klemmenkasten am Gehäuse
 Art.no. terminal box fixed on scroll

120 779



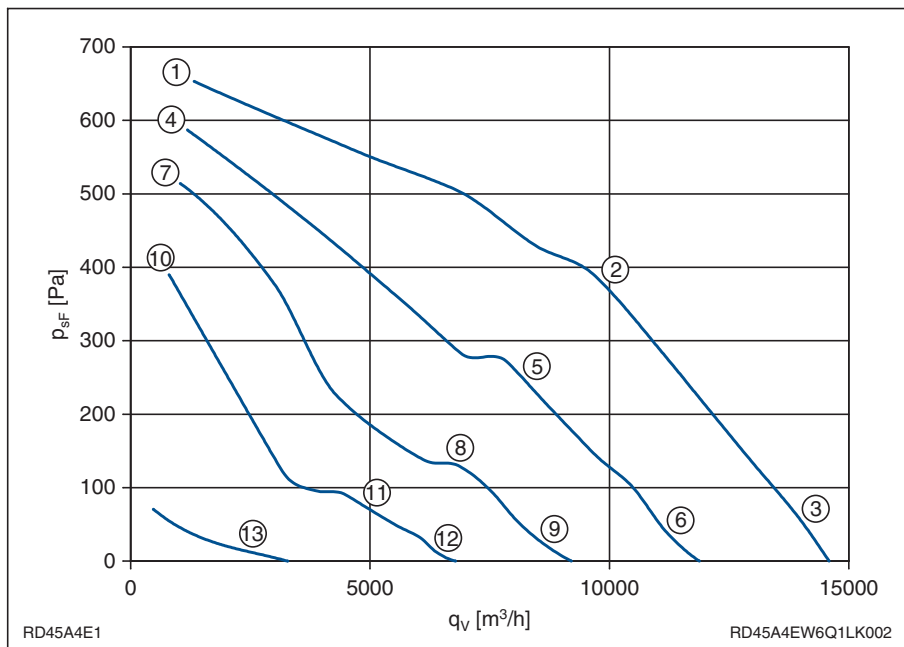
Leistungsdaten Performance data

1~ 230V ±10%
 50Hz IP54

Anschlusschaltbild 104XB
 Connection diagram

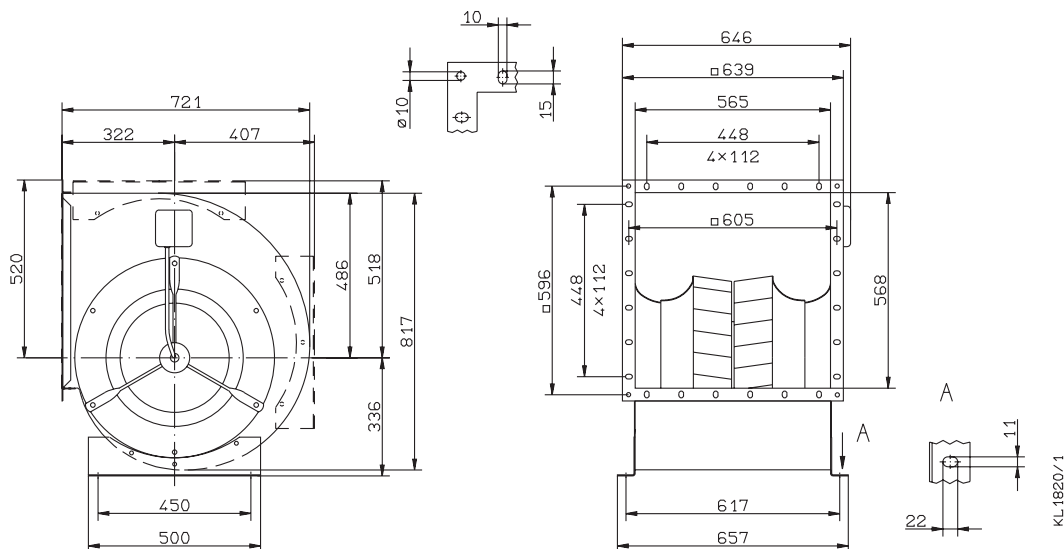
P_1	2,3	kW
I	10,5	A
n	1340	min ⁻¹
I_A	35	A
C_{400V}	50	μF
t_R	40	°C
m	68	kg

Kennliniendaten Characteristic data



	U	I	P ₁	n	L _{WA}
	V	A	W	min ⁻¹	dB
①		6,6	1400	1430	
②	230	9,8	2250	1350	86
③		10,5	2300	1340	91
④		6,5	1000	1370	
⑤	160	11	1700	1120	81
⑥		11,5	1750	1080	86
⑦		6,7	870	1280	
⑧	130	10,5	1300	870	75
⑨		11	1350	840	80
⑩		7,0	720	1120	
⑪	105	9,3	900	650	68
⑫		9,4	910	640	72
⑬	60	5,6	300	300	

$$p_{d2} = 4,4 \cdot 10^{-7} \cdot q_v^2$$



Radialventilator zweiflutig

Centrifugal fan double inlet

RD50A-4DW.6T.1L

Art.Nr. mit Klemmenkasten am Gehäuse
 Art.no. terminal box fixed on scroll

120 780



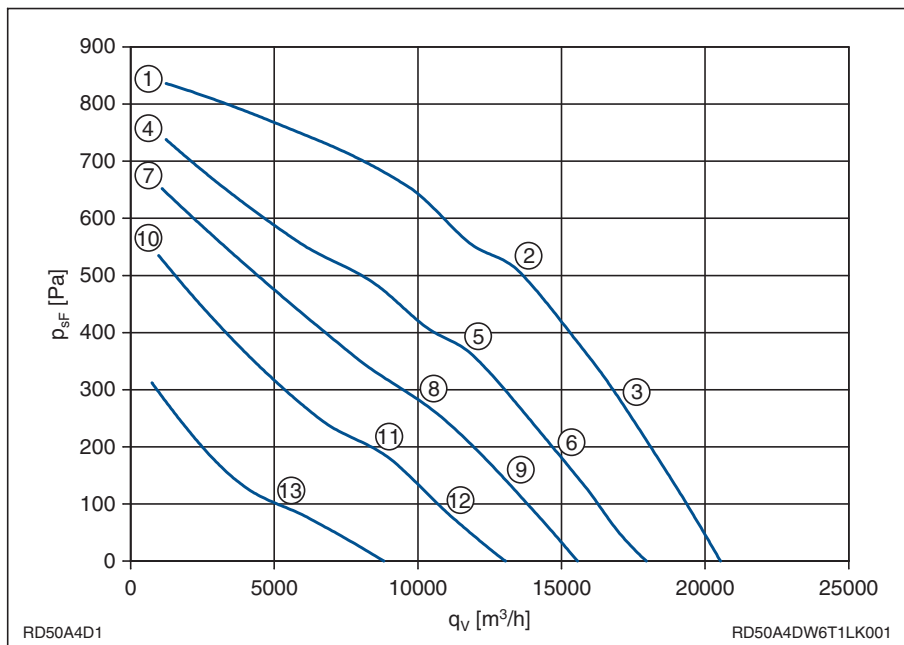
Leistungsdaten Performance data

3~ 400V ±10%
 50Hz IP54

Anschlussschaltbild 106XB
 Connection diagram

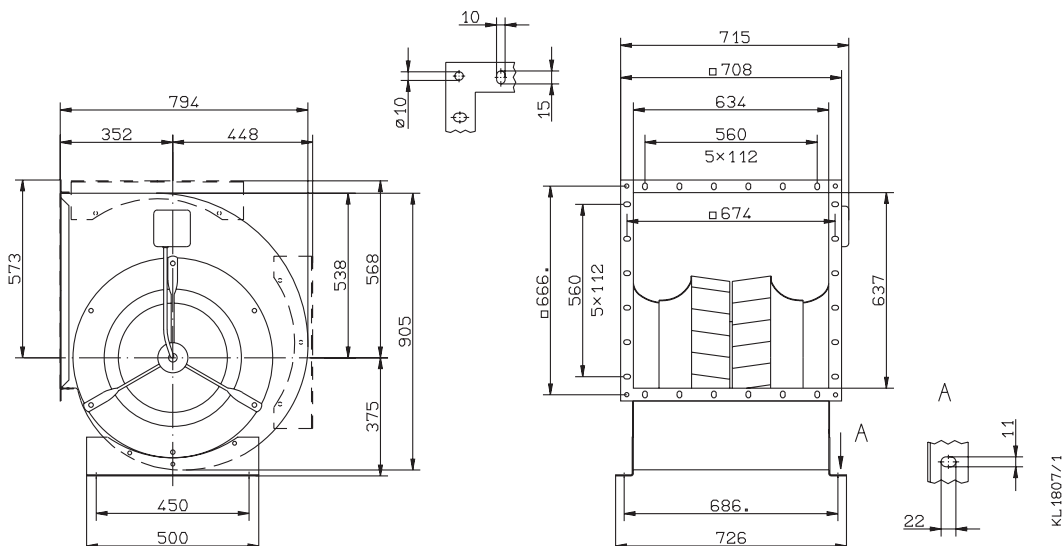
P_1	3,7	kW
I	6,9	A
n	1390	min ⁻¹
I_A	48	A
t_R	50	°C
m	94	kg

Kennliniendaten Characteristic data



	U	I	P ₁	n	L _{WA}
	V	A	W	min ⁻¹	dB
①		4,6	1700	1450	
②	400	6,7	3600	1400	89
③		6,9	3700	1390	92
④		4,1	1400	1380	
⑤	230	7,6	2750	1200	86
⑥		7,9	2800	1190	88
⑦		4,4	1250	1290	
⑧	180	8,0	2250	1040	82
⑨		8,0	2250	1050	84
⑩		4,8	1050	1170	
⑪	140	7,7	1650	870	77
⑫		7,9	1700	860	80
⑬	90	6,5	860	590	68

$$p_{d2} = 2,8 \cdot 10^{-7} \cdot q_v^2$$



Radialventilator zweiflutig

Centrifugal fan double inlet

RD56A-4DW.7T.1L

Art.Nr. mit Klemmenkasten am Gehäuse
 Art.no. terminal box fixed on scroll

120 781



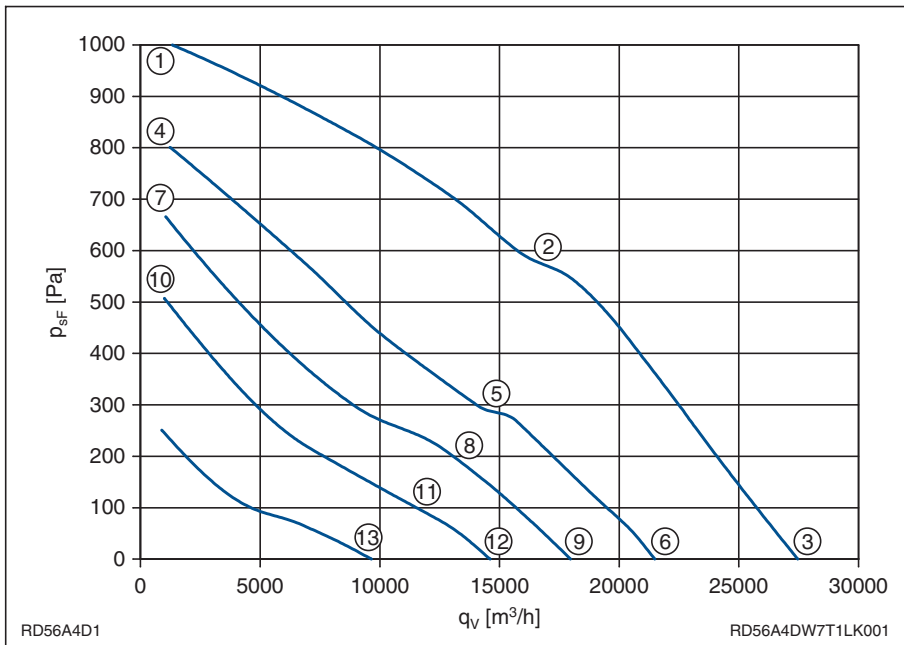
Leistungsdaten Performance data

3~ 400V ±10%
50Hz IP54

Anschlusschaltbild 106XB
 Connection diagram

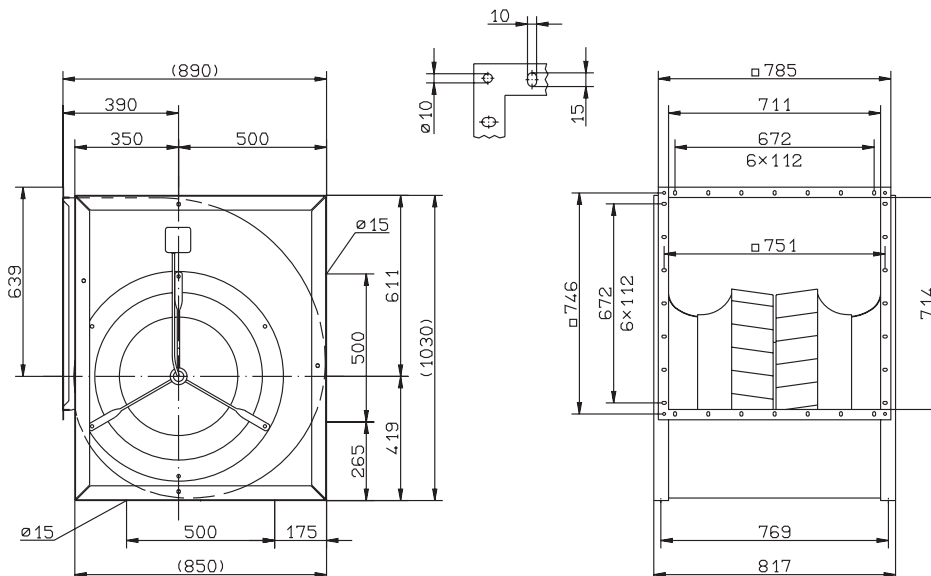
P_1	6,1	kW
I	9,9	A
n	1290	min ⁻¹
I_A	41	A
t_R	55	°C
m	145	kg

Kennliniendaten Characteristic data



	U	I	P ₁	n	L _{WA}
	V	A	W	min ⁻¹	dB
①		5,4	2700	1410	
②	400	9,5	5800	1300	92
③		9,9	6100	1290	98
④		5,6	2000	1270	
⑤	230	10,5	3800	1010	85
⑥		10,5	3900	1000	92
⑦		6,0	1750	1150	
⑧	180	9,8	2800	860	81
⑨		10	2900	840	87
⑩		6,3	1400	1010	
⑪	140	8,9	1950	720	76
⑫		9,1	2000	680	81
⑬	90	7,0	970	470	

$$p_{d2} = 1,8 \cdot 10^{-7} \cdot q_v^2$$



KL1808/1

