

Radialventilator einflutig

Centrifugal fan single inlet

RG22M-2DK.1B.1R

Art.Nr. mit Klemmenkasten am Gehäuse
 Art.no. with terminal box fixed on scroll

209 257



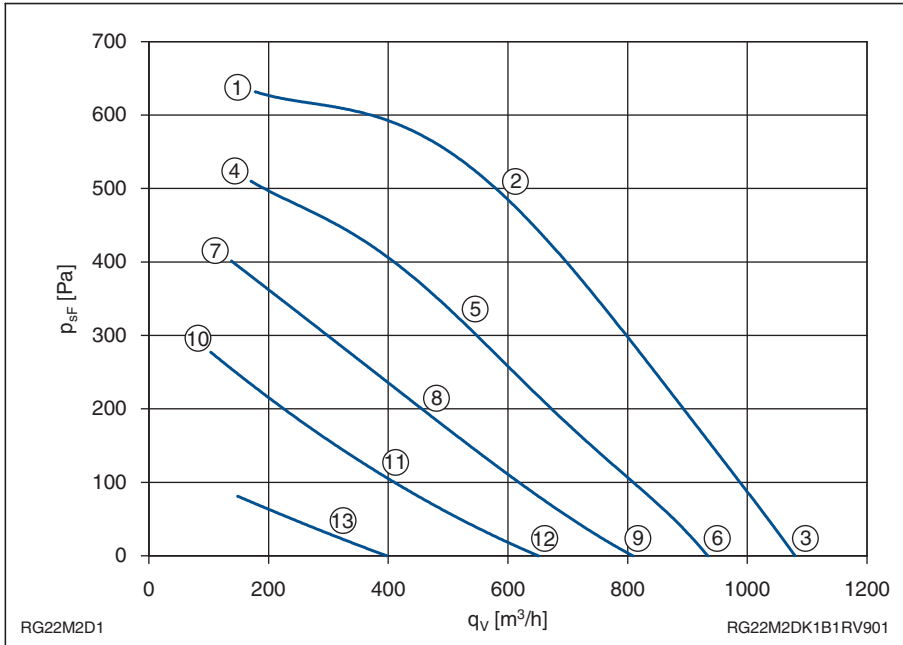
Leistungsdaten Performance data

3~ 400V ±10%
 50Hz IP44

Anschlussschaltbild 106XA
 Connection diagram

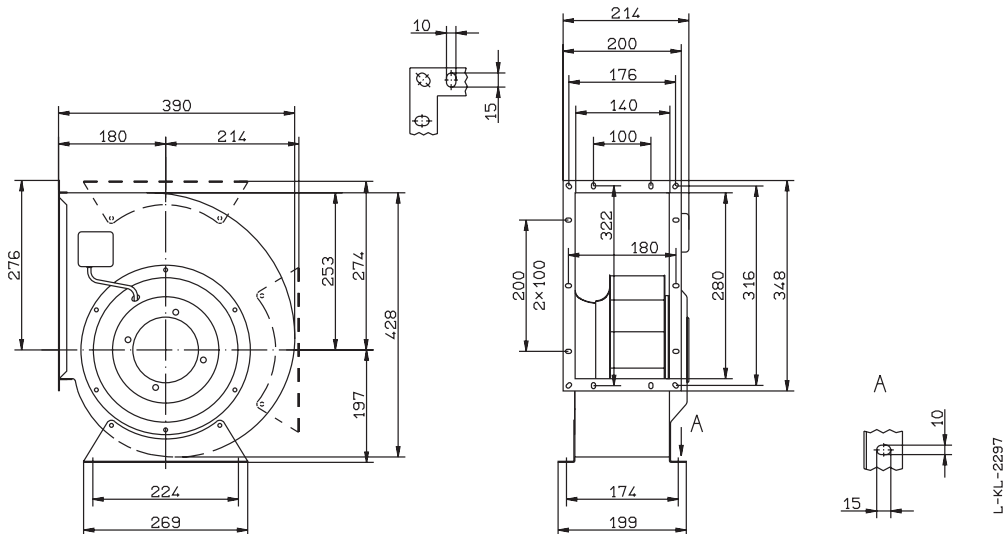
P_1	0,19	kW
I	0,33	A
n	2700	min ⁻¹
I_A	1,15	A
t_R	70	°C
m	9,8	kg

Kennliniendaten Characteristic data



	U	I	P ₁	n	L _{WA}
	V	A	W	min ⁻¹	dB
①		0,28	130	2870	
②	400	0,32	185	2710	79
③		0,30	160	2780	82
④		0,28	100	2520	
⑤	230	0,38	145	2260	76
⑥		0,33	125	2410	79
⑦		0,30	89	2260	
⑧	180	0,39	115	1880	74
⑨		0,36	105	2050	77
⑩		0,31	70	1900	
⑪	140	0,36	82	1460	68
⑫		0,35	79	1610	72
⑬	90	0,28	40	920	

$$p_{d2} = 2,9 \cdot 10^{-5} \cdot q_v^2$$



Radialventilator einflutig

Centrifugal fan single inlet

RG25M-2DK.3B.1R

Art.Nr. mit Klemmenkasten am Gehäuse
 Art.no. with terminal box fixed on scroll

209 258



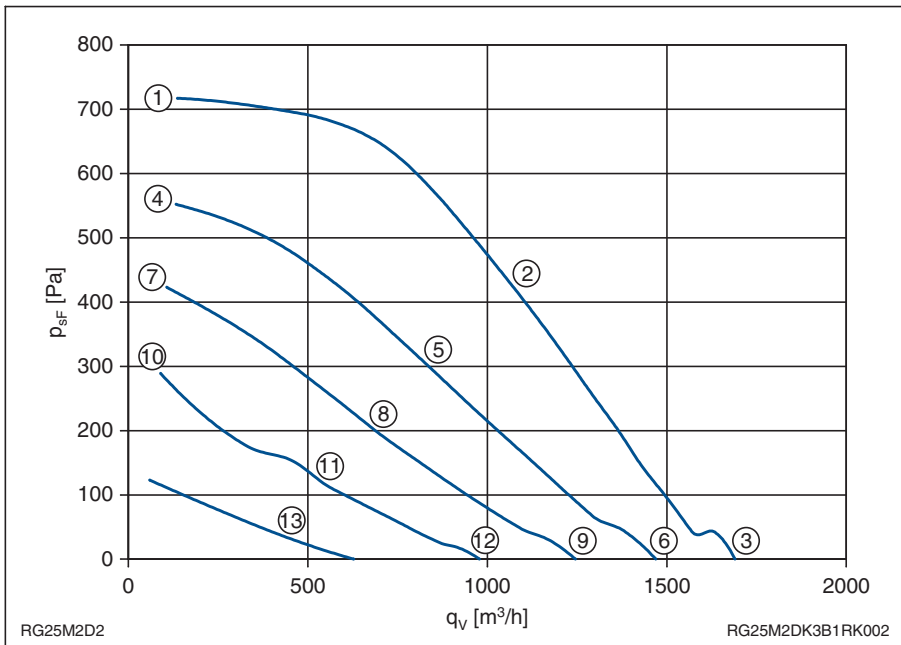
Leistungsdaten Performance data

3~ 400V ±10%
 50Hz IP54

Anschlusschaltbild 106XA
 Connection diagram

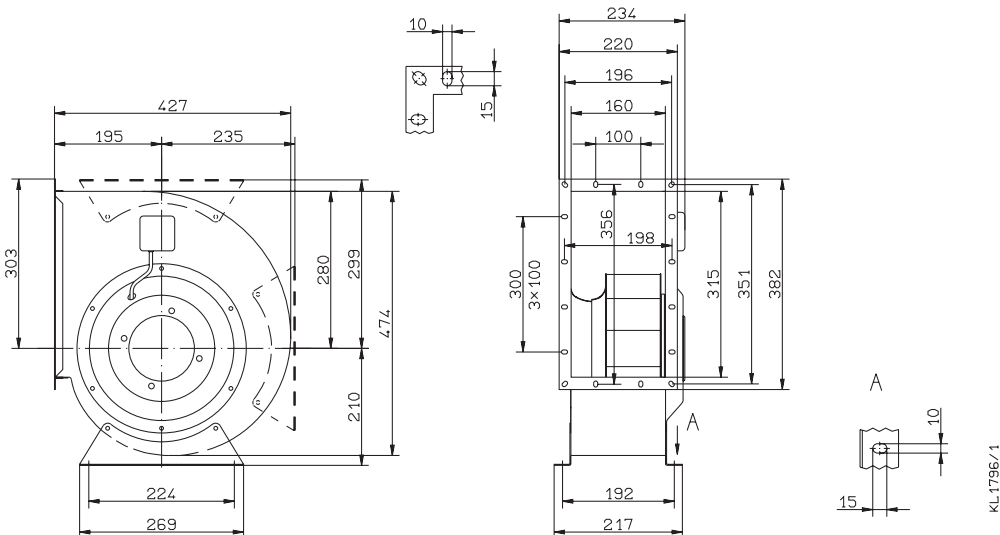
P_1	0,29	kW
I	0,57	A
n	2730	min ⁻¹
I_A	1,95	A
t_R	70	°C
m	13	kg

Kennliniendaten Characteristic data



	U	I	P ₁	n	L _{WA}
	V	A	W	min ⁻¹	dB
①		0,49	210	2800	
②	400	0,57	290	2730	80
③		0,51	230	2810	80
④		0,45	160	2490	
⑤	230	0,59	210	2210	74
⑥		0,49	175	2400	76
⑦		0,46	130	2170	
⑧	180	0,58	160	1810	70
⑨		0,51	140	2060	73
⑩		0,45	97	1790	
⑪	140	0,52	110	1450	62
⑫		0,48	100	1670	68
⑬	90	0,38	52	970	53

$$p_{d2} = 1,8 \cdot 10^{-5} \cdot q_v^2$$



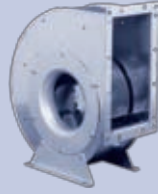
Radialventilator einflutig

Centrifugal fan single inlet

RG28M-2DK.3F.1R

Art.Nr. mit Klemmenkasten am Gehäuse
 Art.no. with terminal box fixed on scroll

209 259



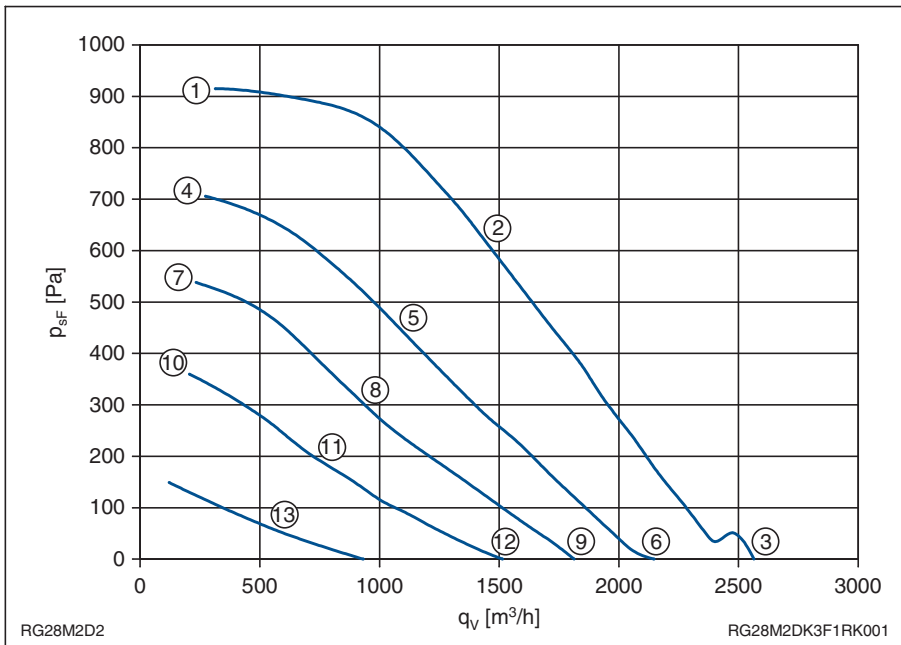
Leistungsdaten Performance data

3~ 400V ±10%
 50Hz IP54

Anschlussschaltbild 106XA
 Connection diagram

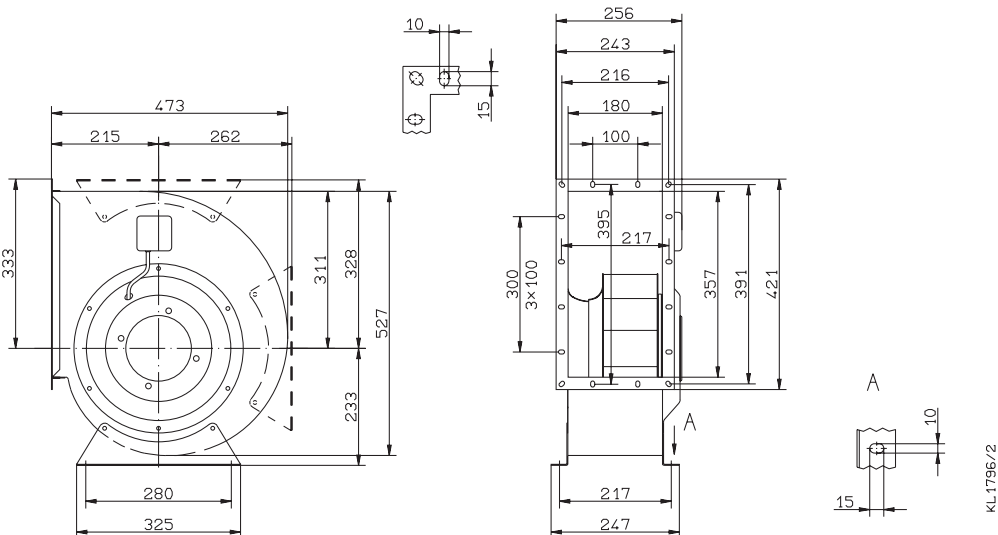
P_1	0,51	kW
I	0,92	A
n	2750	min ⁻¹
I_A	4,3	A
t_R	70	°C
m	16	kg

Kennliniendaten Characteristic data



	U	I	P ₁	n	L _{WA}
	V	A	W	min ⁻¹	dB
①		0,77	370	2830	
②	400	0,92	510	2750	83
③		0,81	410	2810	85
④		0,81	290	2490	
⑤	230	1,05	380	2250	78
⑥		0,9	330	2430	81
⑦		0,88	250	2170	
⑧	180	1,05	290	1900	75
⑨		0,91	260	2140	77
⑩		0,86	185	1770	
⑪	140	0,96	200	1510	66
⑫		0,9	195	1690	73
⑬	90	0,72	96	980	55

$$p_{d2} = 1,1 \cdot 10^{-5} \cdot q_v^2$$



Radialventilator einflutig

Centrifugal fan single inlet

RG31M-2DK.3F.2R

Art.Nr. mit Klemmenkasten am Gehäuse
Art.no. with terminal box fixed on scroll

209 260



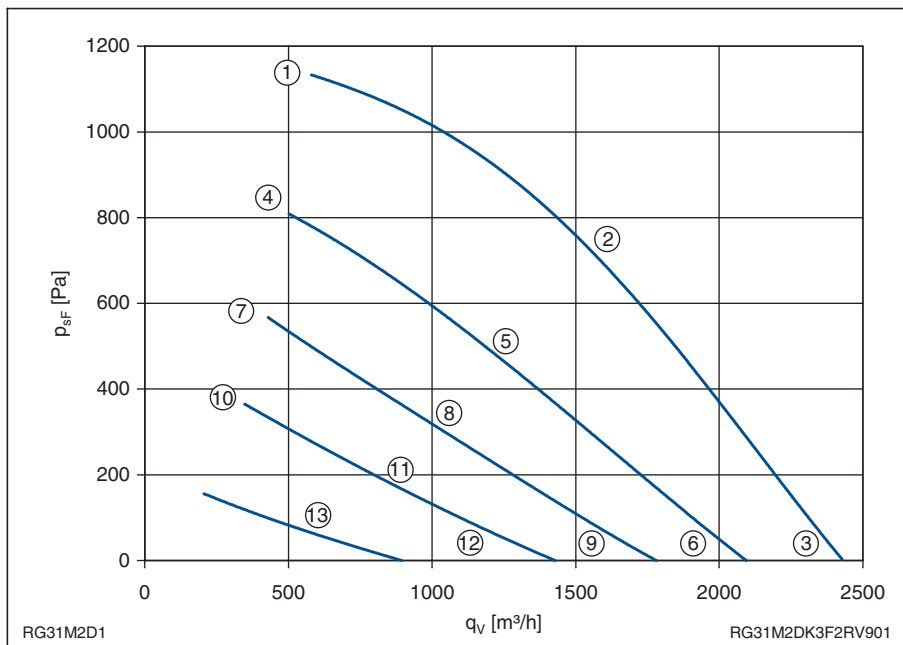
Leistungsdaten Performance data

3~ 400V ±10%
50Hz IP54

Anschlussschaltbild 106XA
Connection diagram

P_1	0,62	kW
I	1,05	A
n	2690	min ⁻¹
I_A	4,0	A
t_R	40	°C
m	21	kg

Kennliniendaten Characteristic data



	U	I	P ₁	n	L _{WA}
	V	A	W	min ⁻¹	dB
①		0,94	520	2760	
②	400	1,1	640	2690	83
③		0,93	510	2760	88
④		1,15	400	2310	
⑤	230	1,3	470	2190	79
⑥		1,1	400	2390	84
⑦		1,15	320	1960	
⑧	180	1,3	350	1790	75
⑨		1,15	320	2040	81
⑩		1,1	230	1580	
⑪	140	1,15	240	1420	70
⑫		1,1	230	1640	77
⑬	90	0,85	110	910	

$$p_{d2} = 7,0 \cdot 10^{-6} \cdot q_v^2$$

