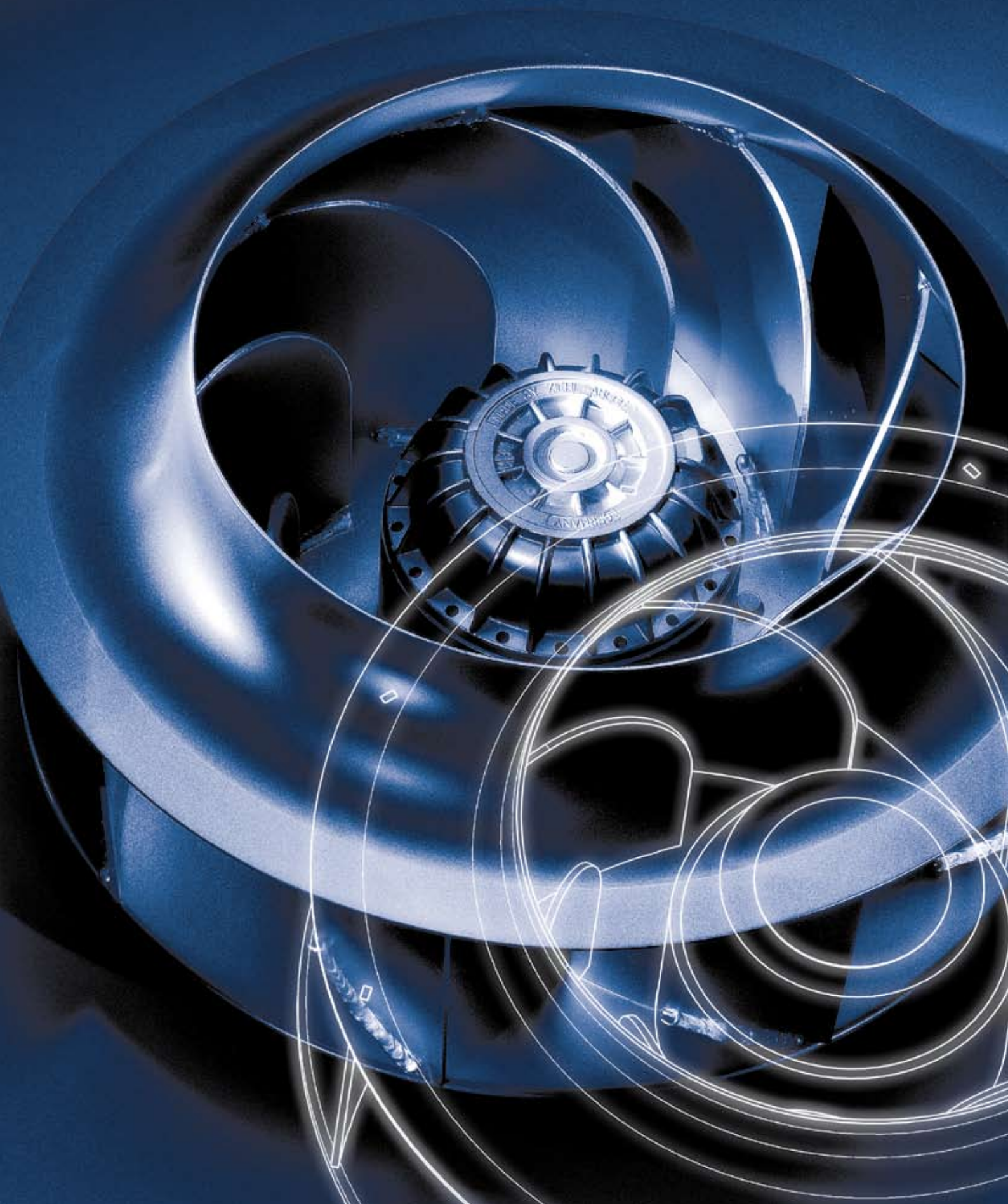


## Technische Daten

Motorlüfterrad  
Baureihe RH..E

## Technical Data

*Motorized impeller*  
*Serie RH..E*



## Motorlüfterrad Baureihe RH..E

### Lieferumfang Standardausführung

**Spannung**

1~ 230 V  $\pm$  10%  
3~ eintourig 460 V  $\pm$  10% Y

**Frequenz**

60 Hz

**Thermische Klasse**

155 (frühere Bezeichnung: Wärmeklasse F)

**Schutzart**

IP54

**Motorschutz**

Temperaturwächter (TB)

**Elektrischer Anschluss**

Kabelauführung gemäß Maßbild  
Kabellänge 105 cm

**Lackierung**

Motor Farbton RAL 7032  
Laufwerk unlackiert

**Temperaturbereich**

Einsetzbar von -20°C bis  $t_R$   
(siehe Motordaten)

**Zubehör**

siehe Kapitel Zubehör

**Erforderliche Bestellangaben**

Art.-Nr., Typ, Einbaulage

**Auf Anfrage, gegen Mehrpreis**

- von 230 bzw. 460 V abweichende Spannung
- abweichende Polzahlen
- 50 Hz-Ausführung
- Kondensator für 1~ Motoren

## Motorized impeller Design RH..E

### Scope of delivery Standard version

**Voltage**

1~ 230 V  $\pm$  10%  
3~ single-speed 460 V  $\pm$  10% Y

**Frequency**

60 Hz

**Thermal class**

155 (previous: insulation class F)

**Protection type**

IP54

**Motor protection**

Thermal contacts

**Electrical connection**

Cable design see dimension sheet  
Cable length 105 cm

**Paint finish**

Motor RAL 7032  
Impeller unpainted

**Fan operation temperature**

Applicable between -20°C (-4°F) and  $t_R$   
(see corresponding fan data)

**Accessories**

See section accessories

**Necessary order data**

Art.no., type, installation position

**On request, for an extra charge**

- different voltages to 230 resp. 460 V
- deviating number of poles
- 50 Hz-version
- Capacitor for 1~ motors



RH..E

# Motorlüfterrad einflutrig

# Motorized impeller single inlet

**RH50E-4DK.6N.1R**

Art.Nr. mit seitlichem Anschlusskabel  
Art.no. with cable side

140 311



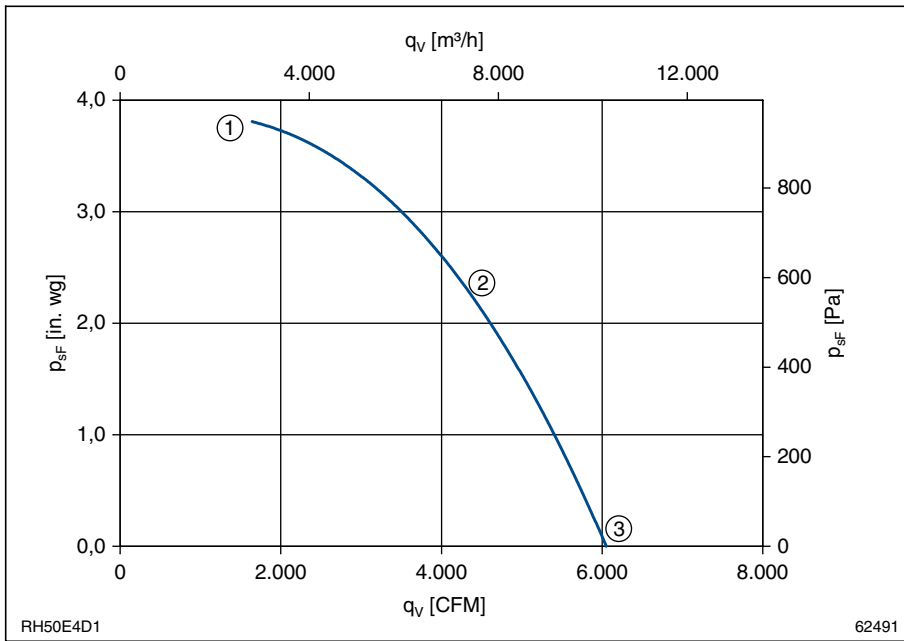
**Leistungsdaten**  
Performance data

3~ 460V ±10% Y  
60Hz IP54

Anschluss Schaltbild 106XA  
Connection diagram

|                |      |                   |
|----------------|------|-------------------|
| P <sub>1</sub> | 2,7  | kW                |
| I              | 4,8  | A                 |
| n              | 1600 | min <sup>-1</sup> |
| I <sub>A</sub> | 20   | A                 |
| ΔI             | 0    | %                 |
| t <sub>R</sub> | 50   | °C                |
| m              | 26   | kg                |

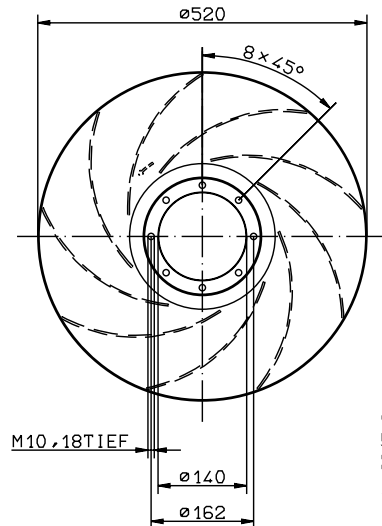
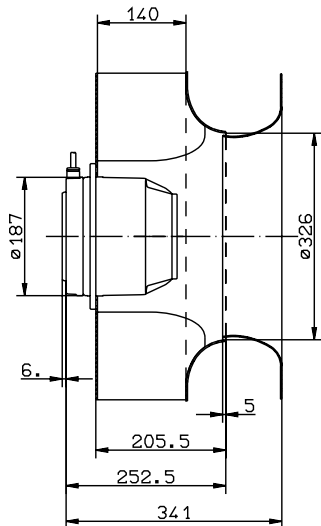
**Kennliniendaten**  
Characteristic data



|   | U   | I   | P <sub>1</sub> | n                 | L <sub>WA</sub> |
|---|-----|-----|----------------|-------------------|-----------------|
|   | V   | A   | W              | min <sup>-1</sup> | dB              |
| ① |     | 3,1 | 1370           | 1710              |                 |
| ② | 460 | 4,8 | 2720           | 1600              |                 |
| ③ |     | 4,2 | 2290           | 1640              |                 |

$$p_{d2} = 9,2 \cdot 10^{-7} \cdot q_v^2$$

|                           | P <sub>1</sub><br>kW | I<br>A  | n<br>min <sup>-1</sup> | I <sub>A</sub><br>A | ΔI<br>% | L <sub>WA</sub><br>dB |
|---------------------------|----------------------|---------|------------------------|---------------------|---------|-----------------------|
| 3~ 230/400V ±10% Δ/Y 60Hz | 2,5                  | 8,1/4,7 | 1530                   | 30/17               | 0       |                       |



L-KL-23 17/2

# Motorlüfterrad einflutrig

# Motorized impeller single inlet

## RH56E-4DK.7Q.1R

Art.Nr. mit seitlichem Anschlusskabel  
Art.no. with cable side

140 313



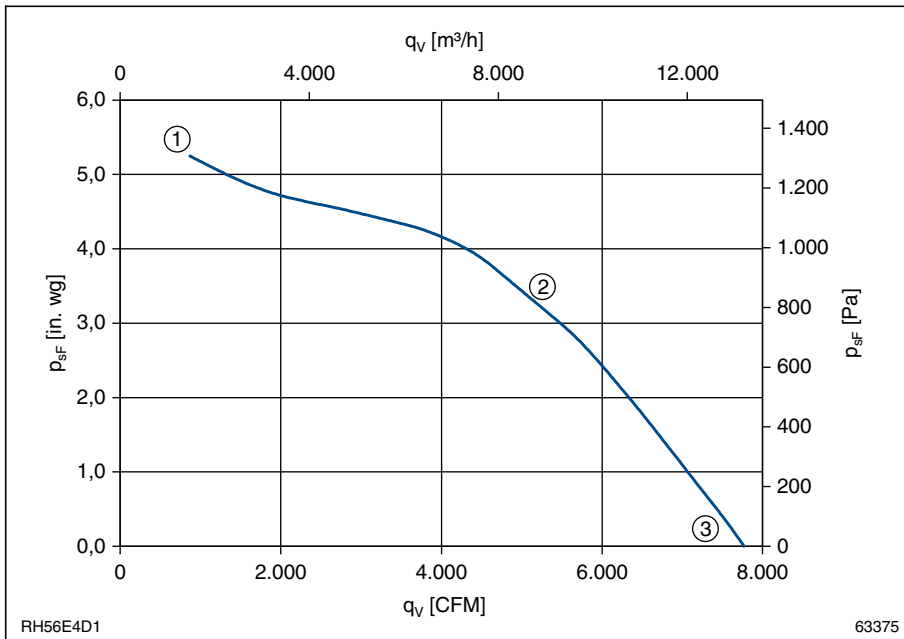
### Leistungsdaten Performance data

3~ 460V ±10% Y  
60Hz IP54

Anschluss Schaltbild 106XA  
Connection diagram

|                |      |                   |
|----------------|------|-------------------|
| P <sub>1</sub> | 4,3  | kW                |
| I              | 6,4  | A                 |
| n              | 1610 | min <sup>-1</sup> |
| I <sub>A</sub> | 42   | A                 |
| ΔI             | 10   | %                 |
| t <sub>R</sub> | 70   | °C                |
| m              | 42   | kg                |

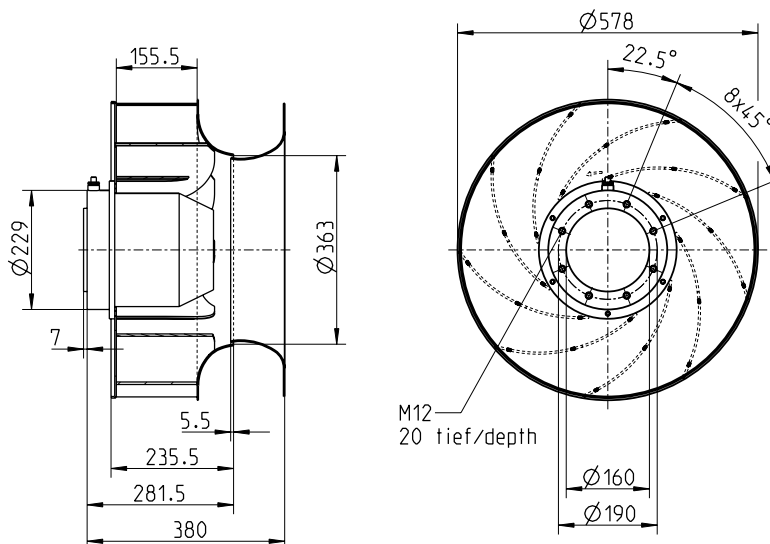
### Kennliniendaten Characteristic data



|   | U<br>V | I<br>A | P <sub>1</sub><br>W | n<br>min <sup>-1</sup> | L <sub>WA</sub><br>dB |
|---|--------|--------|---------------------|------------------------|-----------------------|
| ① |        | 4,2    | 2370                | 1700                   |                       |
| ② | 460    | 6,4    | 4270                | 1610                   |                       |
| ③ |        | 5,8    | 3800                | 1630                   |                       |

$$p_{d2} = 6,0 \cdot 10^{-7} \cdot q_v^2$$

|                           | P <sub>1</sub><br>kW | I<br>A | n<br>min <sup>-1</sup> | I <sub>A</sub><br>A | ΔI<br>% | L <sub>WA</sub><br>dB |
|---------------------------|----------------------|--------|------------------------|---------------------|---------|-----------------------|
| 3~ 230/400V ±10% Δ/Y 60Hz | 3,7                  | 11/6,2 | 1570                   | 64/37               | 15      |                       |



L-KL-2318/4