

# Motorlüfterrad einflutig

# Motorized impeller single inlet

## RH50N-4DK.6K.AR

Art.Nr. mit seitlichem Anschlusskabel  
 Art.no. with cable side

129 562



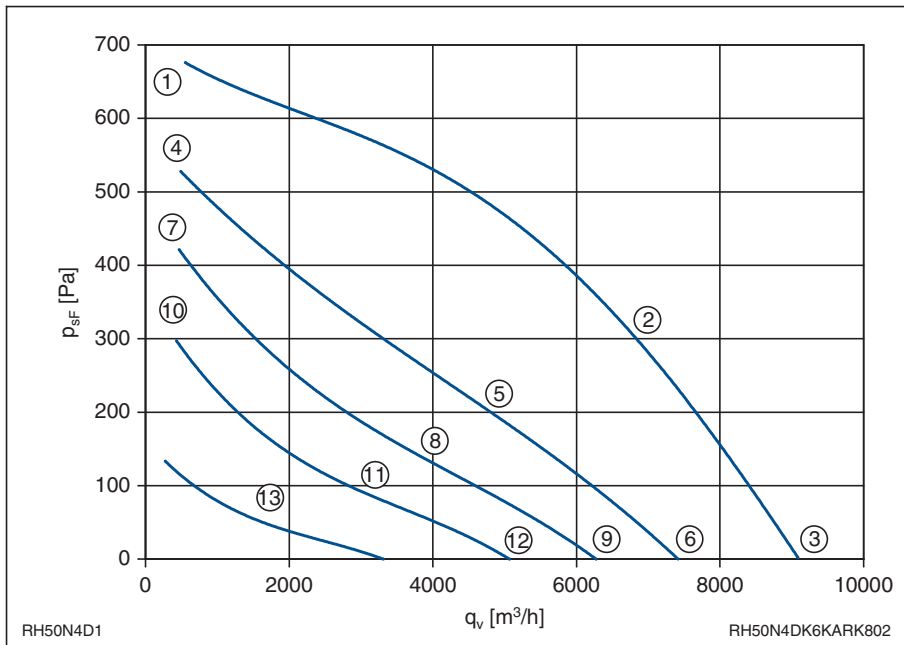
### Leistungsdaten Performance data

3~ 400V ±10%  
 50Hz IP54

Anschlussschaltbild 106XA  
 Connection diagram

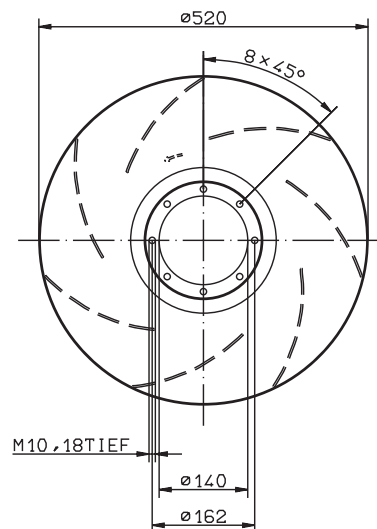
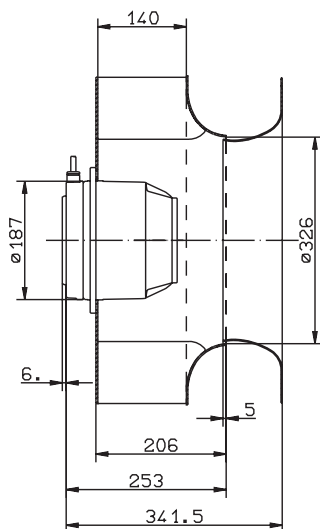
$P_1$	1,35	kW
$I$	2,6	A
$n$	1310	min <sup>-1</sup>
$I_A$	9,9	A
$\Delta l$	5	%
$t_R$	70	°C
$m$	21	kg

### Kennliniendaten Characteristic data



	U	I	P <sub>1</sub>	n	L <sub>WA</sub>
	V	A	W	min <sup>-1</sup>	dB
①		1,75	670	1410	
②	400	2,6	1350	1310	77
③		2,1	1000	1360	85
④		1,65	520	1250	
⑤	230	2,7	850	990	70
⑥		2,2	710	1120	79
⑦		1,75	430	1120	
⑧	180	2,5	600	810	64
⑨		2,2	540	950	74
⑩		1,75	330	940	
⑪	140	2,2	400	650	58
⑫		2,1	380	770	68
⑬	90	1,55	180	430	

$$p_{d2} = 9,2 \cdot 10^{-7} \cdot q_v^2$$



# Motorlüfterrad einflutrig

# Motorized impeller single inlet

## RH50N-4EK.6K.AR

Art.Nr. mit seitlichem Anschlusskabel  
 Art.no. with cable side

129 563



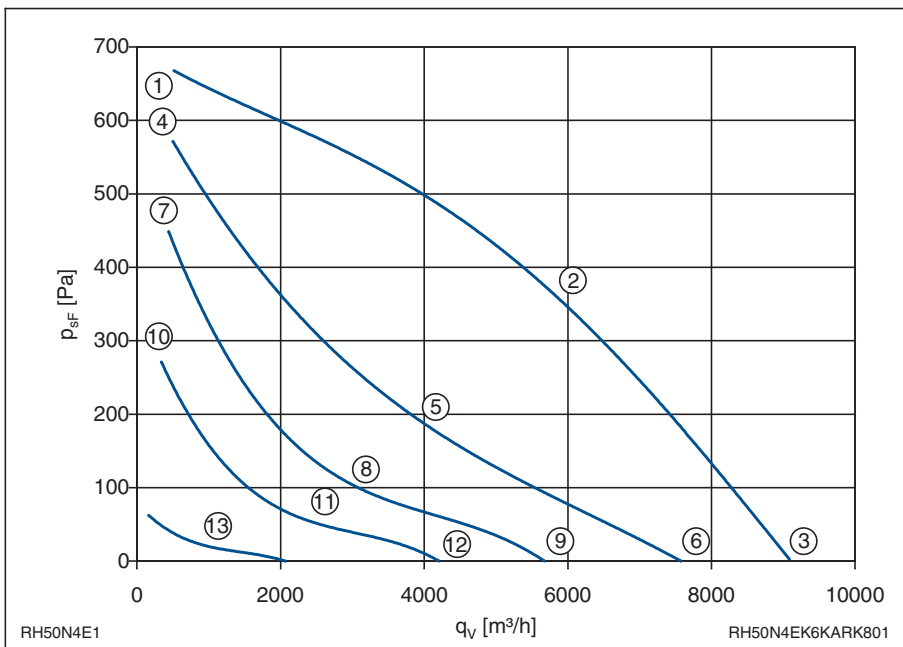
### Leistungsdaten Performance data

1~ 230V ±10%  
 50Hz IP54

Anschluss Schaltbild 104XA  
 Connection diagram

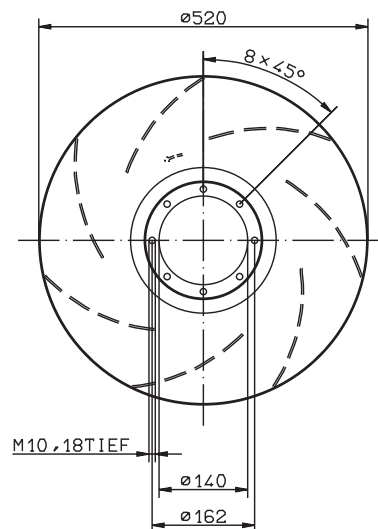
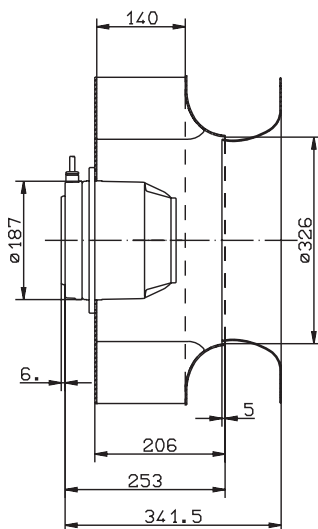
$P_1$	1,4	kW
$I$	6,1	A
$n$	1270	min <sup>-1</sup>
$I_A$	12,5	A
$\Delta I$	0	%
$C_{400V}$	30	µF
$t_R$	40	°C
$m$	21	kg

### Kennliniendaten Characteristic data



	U	I	P <sub>1</sub>	n	L <sub>WA</sub>
	V	A	W	min <sup>-1</sup>	dB
①		3,6	830	1410	
②	230	6,1	1400	1270	76
③		4,8	1100	1360	84
④		3,8	610	1310	
⑤	160	6,0	890	910	69
⑥		5,1	810	1140	79
⑦		3,9	500	1170	
⑧	130	5,2	610	690	62
⑨		4,9	580	870	72
⑩		3,9	370	910	
⑪	105	4,4	400	520	56
⑫		4,3	400	650	65
⑬	60	2,5	130	280	

$$p_{d2} = 9,2 \cdot 10^{-7} \cdot q_v^2$$



L-KL-2331/2



# Motorlüfterrad einflutig

# Motorized impeller single inlet

## RH63N-4DK.7Q.AR

Art.Nr. mit seitlichem Anschlusskabel  
 Art.no. with cable side

129 266



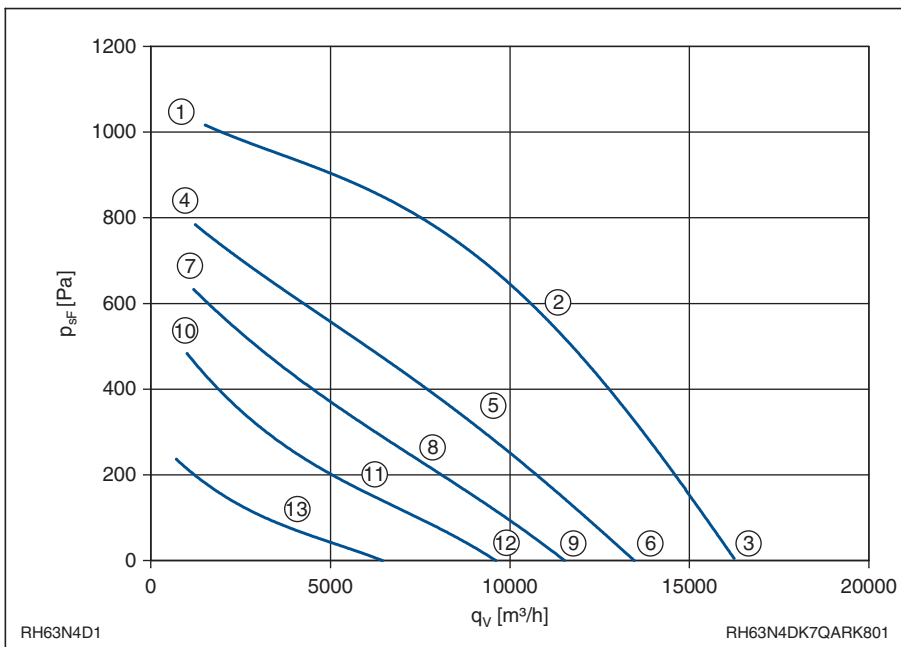
### Leistungsdaten Performance data

3~ 400V ±10%  
 50Hz IP54

Anschlussschaltbild 106XA  
 Connection diagram

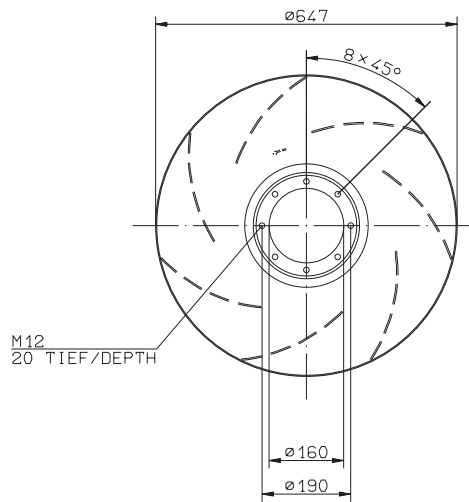
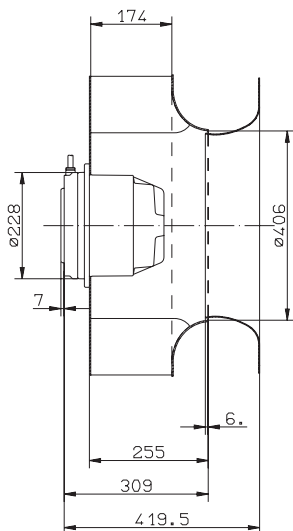
P <sub>1</sub>	3,9	kW
I	6,4	A
n	1290	min <sup>-1</sup>
I <sub>A</sub>	26	A
ΔI	10	%
t <sub>R</sub>	65	°C
m	41	kg

### Kennliniendaten Characteristic data



	U	I	P <sub>1</sub>	n	L <sub>WA</sub>
	V	A	W	min <sup>-1</sup>	dB
①		4,0	2000	1400	
②	400	6,4	3900	1290	84
③		5,2	3000	1350	92
④		4,3	1550	1230	
⑤	230	6,9	2500	1020	77
⑥		5,8	2100	1120	87
⑦		4,5	1300	1100	
⑧	180	6,6	1850	860	72
⑨		5,8	1650	960	82
⑩		4,5	990	960	
⑪	140	6,0	1300	700	
⑫		5,5	1200	810	
⑬	90	4,6	630	480	

$$p_{d2} = 3,8 \cdot 10^{-7} \cdot q_v^2$$



L-KL-2333/2